

1

FreshMore / FreshGround



FreshMore



FreshMore XL



FreshGround



FreshGround XL

User manual
Mode d'emploi Utilisateur
Gebraucher Handbuch
Gebruiksaanwijzing
Användarmanualen
Brukerhåndbok
Brugsanvisningen
Käyttäjän käsikirja
Manual del usuario
Manual do utilizador
Manuale per l'utente
Εγχειρίδιο χρήσης
Prostudujte uživatelskou
Podręcznik użytkownika
Manualul utilizatorului
уководство пользователя
Kullanıcı kılavuzu
使用者手冊
ユーザーマニュアル
사용자 설명서



English
Français
Deutsch
Nederlands
Svenska

Norsk
Dansk
Suomi
Español
Português

Information Information Information Informatie Information		Informasjon Information Informaatio Información Informação
Table of contents Table des matières Inhaltsangabe Inhoudsopgave Innehållsförteckning		Innholdsfortegnelse Indholdsfortegnelse Sisällysluettelo Contenido Índice
Handling Fonctionnement Bedienung Bedienen Handhavande		Betjening Betjening Käsittely Operación Execução
Selection button Touches de sélection Wahltaste Keuzetoets Väljarknapp		Velgerknapp Valg knap Valintanappi Tecla de selección Botão de selecção
Cup Tasse Tasse Kop Kopp		Kopp Kop Kuppi Taza Chávena
Mug Grande tasse Becher Beker Mugg		Krus Krus Muki Tazón Caneca
Decanter Cruche Kanne Kanne Kanne		Kanne Kande Kannu Jarra Jarro
Start button Touche de démarrage Starttaste Starttoets Start knapp		Startknapp Start knap Aloitusnappi Tecla start Botão de ligação
Free issue Issu gratuit Gratis Ausgabe Gratis uitgifte Gratis val		Gratisvalg Gratis udgave Vapaa myynti Distribución gratuita Distribuição livre

it : Per la Sua lingua consultare la fine di questo documento.
 el : Στην αναδιπλωμένη σελίδα, στο τέλος του εντύπου, μπορείτε να κοιτάξετε για τους όρους στη γλώσσα σας.
 cz : Volba jazyka je popsána na konci následující stránky tohoto návodu.
 pl : Szukaj swojego języka na ostatnich stronach dokumentu.
 ro : Citiți pentru limba dvs pagina atașată la spatele acestui document.
 ru : Вкладыш на Вашем языке в конце этого документа.
 tr : Diliniz için arkadaki katlı sayfaya bakınız.
 ch : 查看背頁的所屬語文
 jp : 各言語についてはこの説明書の最後のページをご参照ください。
 kor : 자료의 뒷면 접은페이지에서 해당언어를 참조 하시오

Fill / empty Remplissage / vidange Füllen / Entleeren Vullen / legen Påfylling / tømning		Fyll / Tøm Fuld / Tom Täyttö / tyhjennys Llenar / vaciar Cheio / vazio
Cleaning Nettoyage Reinigung Schoonmaken Rengöring		Vasking Rengöring Puhdistus Limpiar Limpeza
Cleaning, daily Nettoyage quotidien Reinigung, täglich Schoonmaken, dagelijks Daglig rengöring		Daglig vask Rengöring, daglig Päivittäinen puhdistus Limpeza diária Limpeza diária
Cleaning, weekly Nettoyage hebdomadaire Reinigung, wöchentlich Schoonmaken, wekelijks Vecko rengöring		Ukentlig vask Rengöring, ugentlig Viikottainen puhdistus Limpeza semanal Limpeza semanal
Canister Bac produit Canister Canister Kanister		Kanister Beholder Kanisteri Contenedor de producto Depósito
Mixing system Mélangeur Mischsystem Mixsystem Blandnings system		Miksesystem Mixer system Sekoitusjärjestelmä Sistema de mezclar Sistema de mistura
Ventilation system Système de ventilation Abluftsystem Ventilatiesysteem Ventilationssystem		Viftesystem Ventilationssystem Ilmastointijärjestelmä Sistema de ventilación Sistema de ventilação
Litterbin Poubelle Kaffeersatzbehälter Avalbak Supplåda		Avfallsdunk Affaldsspand Roska-astia Cubo de Basura Cesto de lixo
Drip-tray Egouttoir Tropfschale Lekbak Spillbricka		Spillbrett Drypbakke Tippa-allas Escurredero Tabuleiro
Brew chamber Chambre du brasseur Brühkammer Brewerkamer Bryggarkammare		Bryggerikammar Bryggekammar Keitokammio Câmara dispensadora Câmara de infusão
Brewer Extracteur Brüher Brewer Bryggmek		Bryggeenheter Brygger Mylly Expendedor de infusão Grupo de erogação
Roll of paper Banderole de papier Papierrolle Papierrol Filterrulle		Filterrull Papirrulle Papierrolle Papierirulla Papel de filtro Rolo de papel
Messages Messages Meldungen Meldingen Meddelanden		Meldinger Beskeder Viestit Mensajes Mensagens




English
Français
Deutsch
Nederlands
Svenska



Norsk
Dansk
Suomi
Español
Português

Safety book Sommaire des sécurités Sicherheitsvorschriften Veiligheidsboek Säkerhetsföreskrifter	 700.403.347	Sikkerhetsbok Sikkerhedsbog Turvallisuusohjeet Libro de seguridad Instruções de segurança
Operator manual Mode d'emploi Opérateur Operator Handbuch Operator handleiding Driftmanual	 700.403.608	Operatørhåndbok Betjeningsvejledning Operaattorin käsikirja Manual del operador Manual do operador
List of ingredients Liste des ingrédients Produktliste Ingrediëntenblad Ingredienslista		Ingrediensliste Ingrediens liste Ainesosaluettelo Lista de ingredientes Lista de ingredientes
Wait Patienter Warten Wachten Vänta		Vent Vent Odota Esperar Aguardar
Cut Couper Schneiden Knippen Klipp		Klippe Klip Leikkaa Cortar Corte
Brush Brosse Pinsel Kwast / Borstel Borste		Kost Børste Harjaa Sepillar Escova
Moist cloth Chiffon humide Feuchtes Tuch Vochtige doek Fuktig trasa		Fuktig klud Fugtig klud Kostea pyyhe Trapo húmedo Pano húmido
Rinse Rincer Spülen Afspoelen Sköljning		Skylle Rensning Huuhtelee Aclarar Enxaguamento
Detergent Détergent Spülmittel Afwasmiddel Rengöringsmedel		Vaskemiddel Rengøringsmiddel Puhdistusaine Detergente Detergente
Dishwasher proof Lave-vaisselle autorisé Geschirrspülertauglich Vaattomaschine bestendig Tål maskindisk		Tåler oppvaskmaskin Maskinopvaske bestandig Astianpesukoneen kestävä Rest. para lavaplatos À prova de máquina de lavar louça

Energy-saving mode Mode économique Energiesparen Energiesparend Energisparläge		Energisparing Energi spare funktion Sähkää säästävä Posición economía Modo de economía de energía
Call distributor Appelez votre distributeur Händler anrufen Verkoopkantoor bellen Ring Leverantör		Ring leverandør Tilkald forhandler Soita jälleenmyyjälle Llame al distribuidor Contacto importador
Descaling Détartrage Entkalkung Ontkalken Avkalkning		Rensing Afkalkning Kalkinpoisto Descalcificación Descalcificação
Accessories Accessoires Zubehör Toebehoren Tillbehör		Tilbehør Valgbar Lisälaitteet Accesorios Accessórios
Optional Option Produktliste Optioneel Tilval		Valgfri Tilbehør Valinnainen Opcional Opcional



Handling
Fonctionnement
Bedienung
Bedienen
Handhavande

Betjene
Betjening
Käsittely
Operación
Execução

Istruzione d'uso
Χειρισμός
Obsluha
Instrukcja obsługi
Instalare

Обслуживание
Kullanım
操作
取り扱い
취급

1



2



Fill / empty
Remplissage /
vidange
Füllen / Entleeren
Vullen / legen
Päfüllning / tömning

Fyll / Tøm
Fuld / Tom
Täyttö / tyhjennys
Lenar / vaciar
Cheio / vazio

Riempire / scaricare
Ενδειξη γεμάτο /
Άδειο
Plný / prázdny
Pełny / pusty
Plin / Gol

Наполнить /
опорожнить
Doldurma / Boşaltma
滿/空
結水・空にする
채움/털빈

7



8



14



20



Cleaning
Nettoyage
Reinigung
Schoonmaken
Rengöring

Vasking
Rengøring
Puhdistus
Limpiar
Limpeza

Pulizia
Καθαρισμός
Čištění
Czyszczenie
Curățare

уистка
Temizleme
清洗
洗净
청소

25



26



34



38



44



46



52



Messages
Messages
Meldungen
Meldingen
Meddelanden

Meldinger
Beskeder
Viestit
Mensajes
Mensagens

Messaggio
Μηνύματα
Zprávy
Wiadomości
Mesaje

Сообщения
Mesajlar
信息
メッセージ
메세지

55

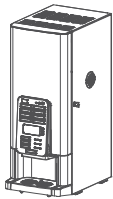


Handling
Fonctionnement
Bedienung
Bedienen
Handhavande

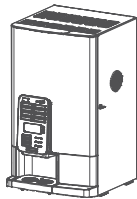
Betjene
Betjening
Käsittely
Operación
Execução

Istruzione d'uso
Χειρισμός
Obsluha
Instrukcja obsługi
Instalare

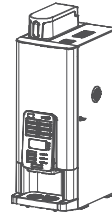
Обслуживание
Kullanım
操作
取り扱い
취급



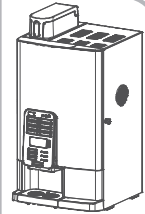
FreshMore



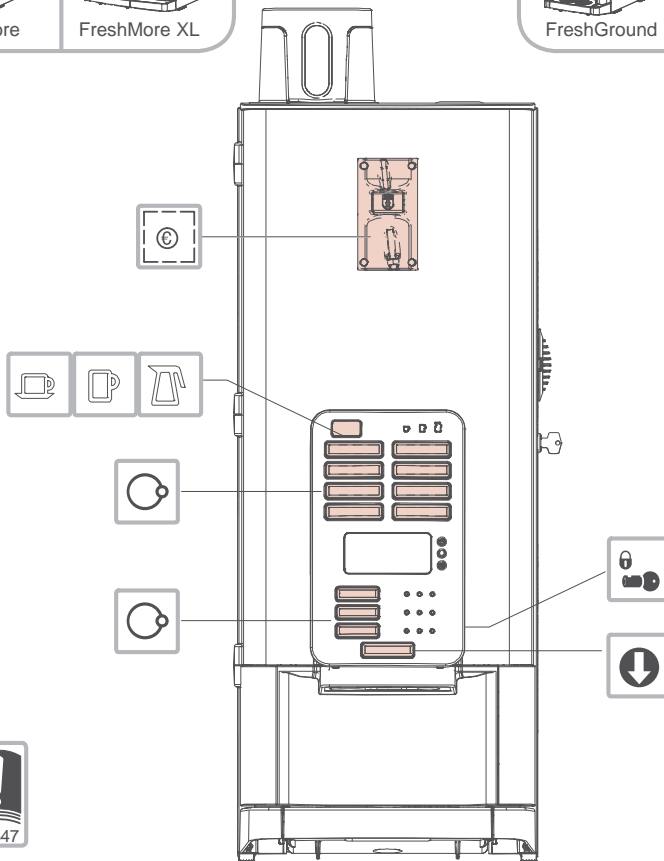
FreshMore XL



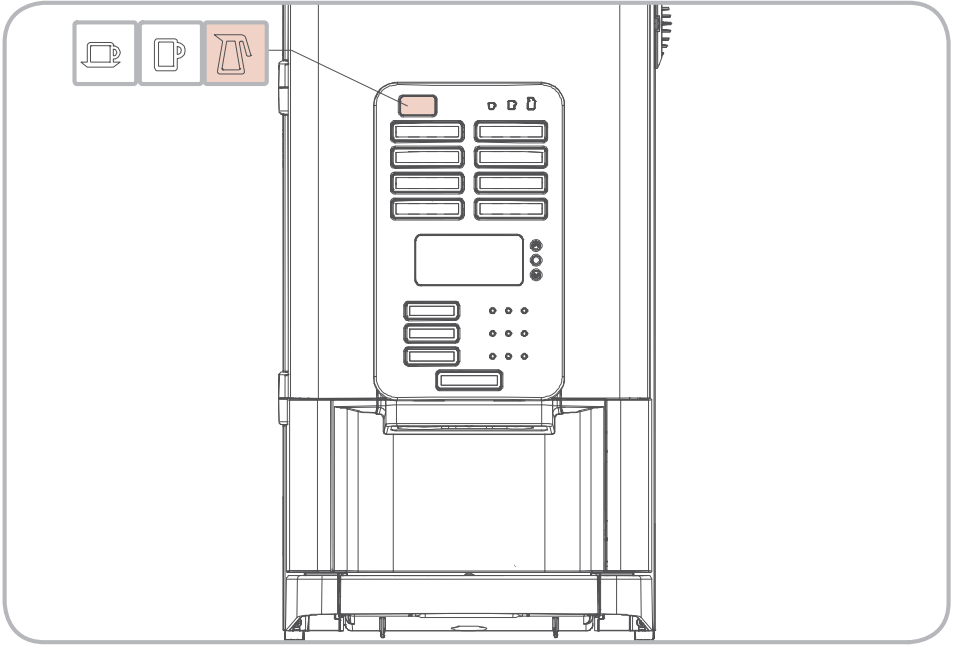
FreshGround

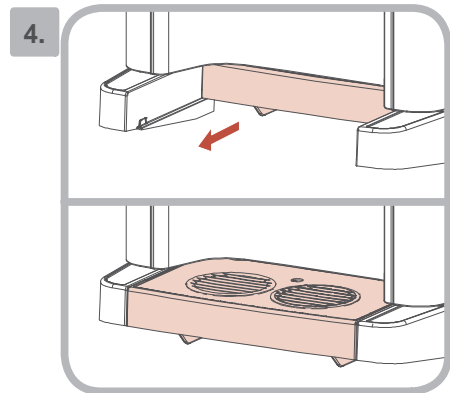
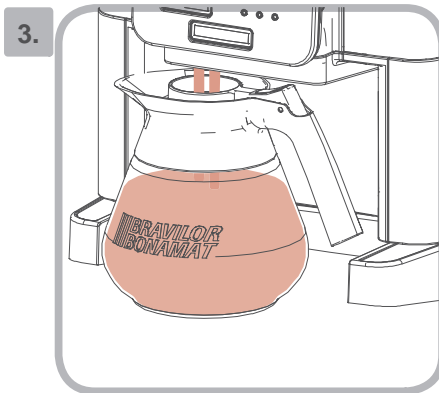
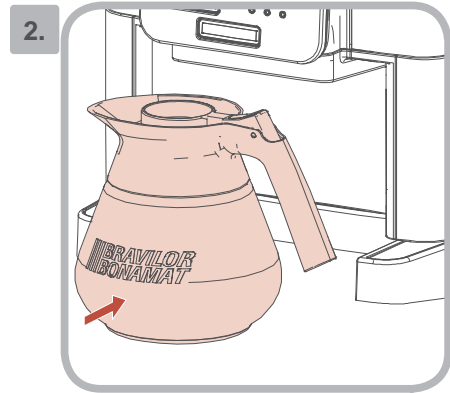
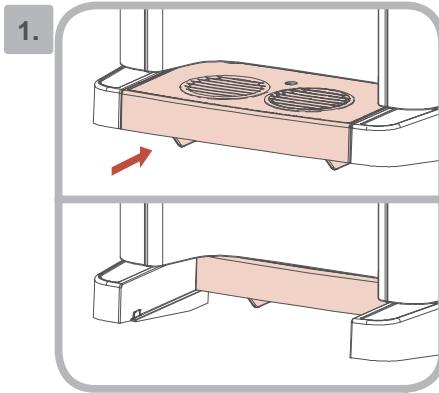


FreshGround XL

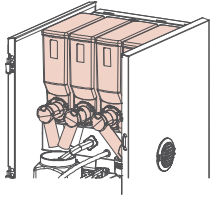


700.403.347

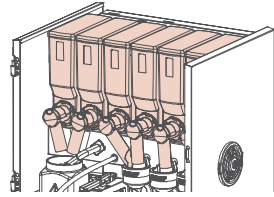




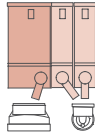
F
r
e
s
h
M
o
r
e



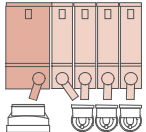
F
r
e
s
h
M
o
r
e



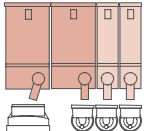
310
312



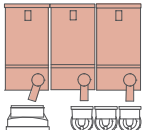
XL 510
XL 513



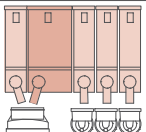
XL 420

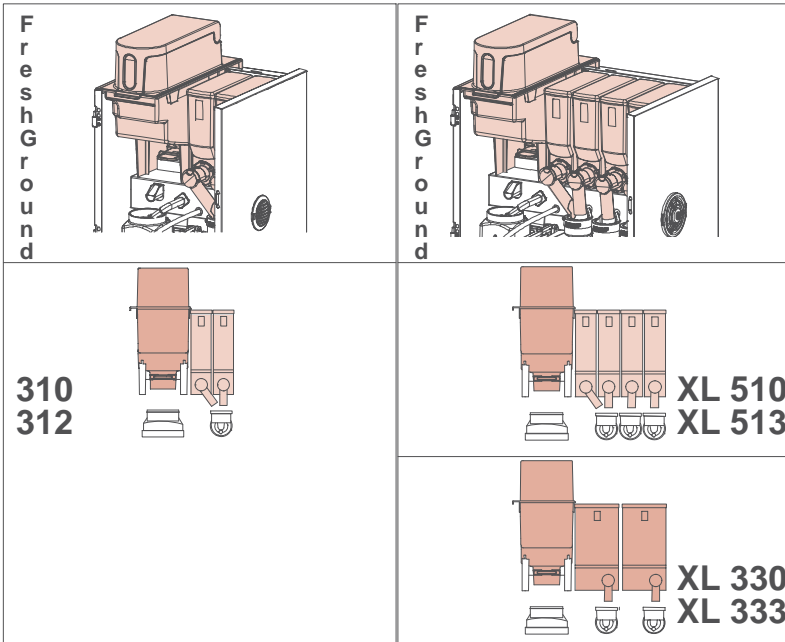


XL 330



XL 511





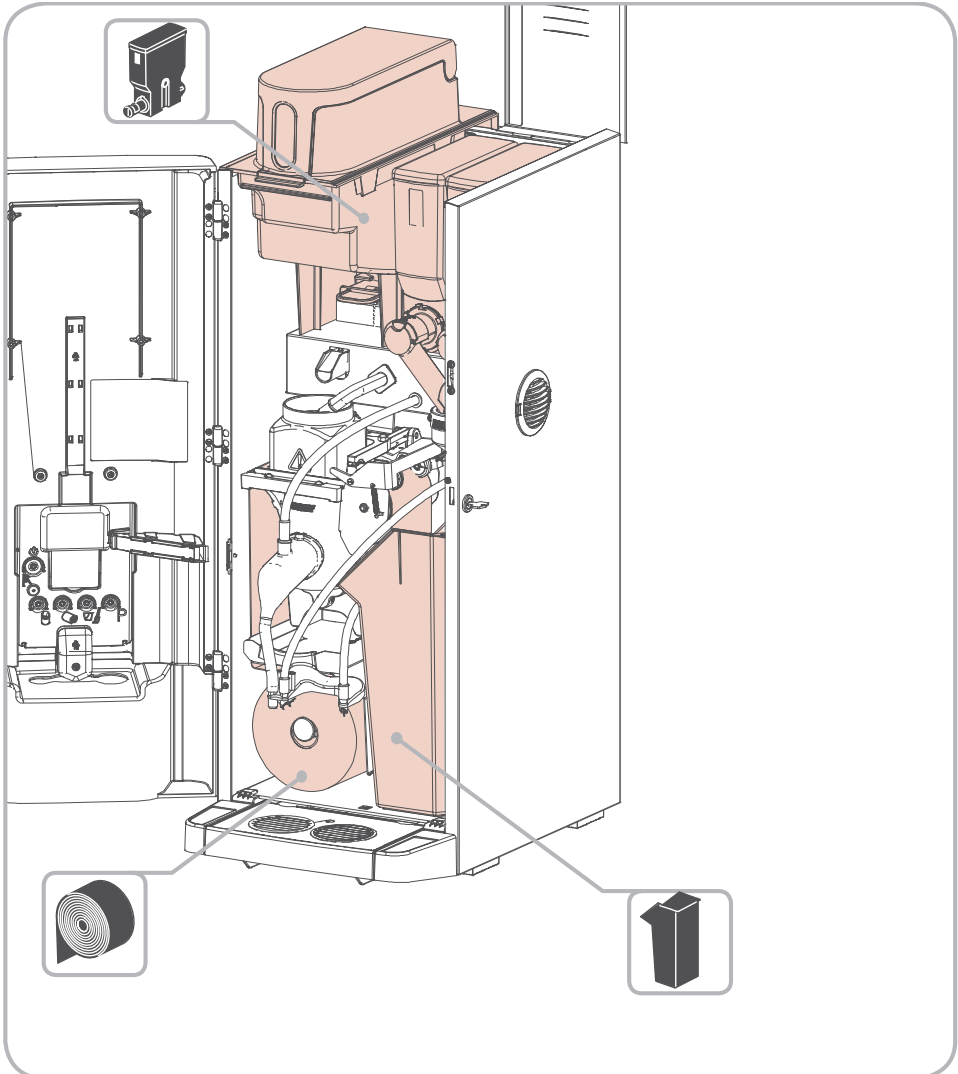


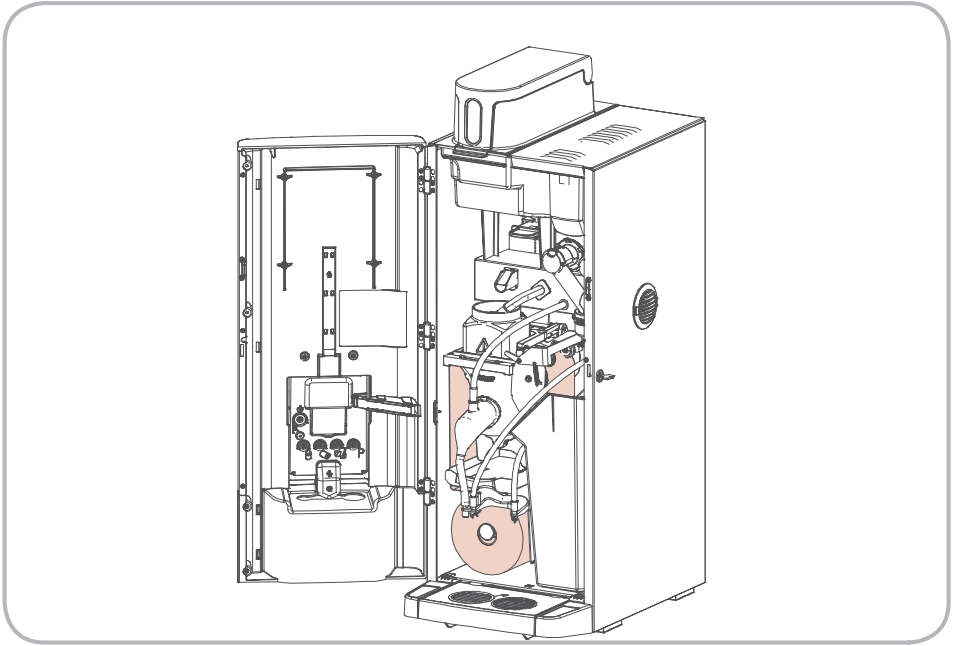
Fill / empty
Remplissage /
vidange
Füllen / Entleeren
Vullen / legen
Påfyllning / tömning

Fyll / Tøm
Fuld / Tom
Täyttö / tyhjennys
lenar / vaciar
Cheio / vazio

Riempire / scaricare
Ενδειξη γεμάτο / Άδειο
Plný / prázdny
Peňny / pusty
Plin / Gol

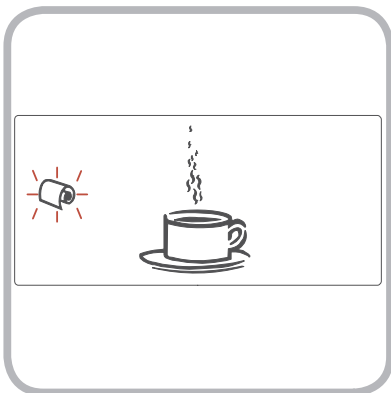
Наполнить /
опорожнить
Doldurma /
Boşaltma
滿空
給水・空にする
채움/텅빈



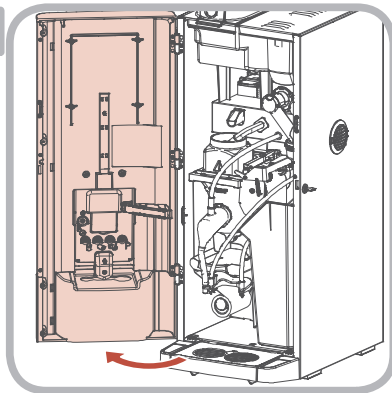




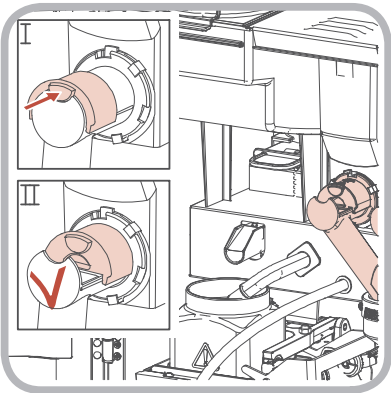
1.



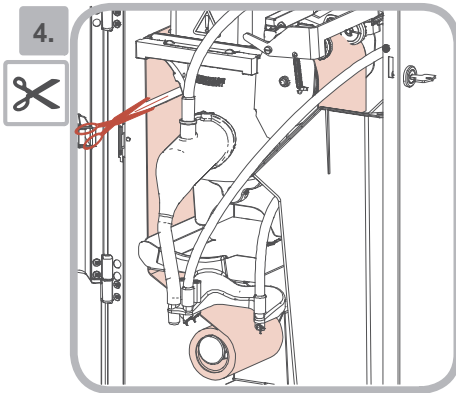
2.



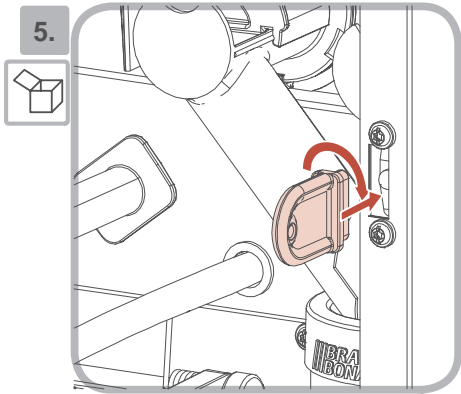
3.



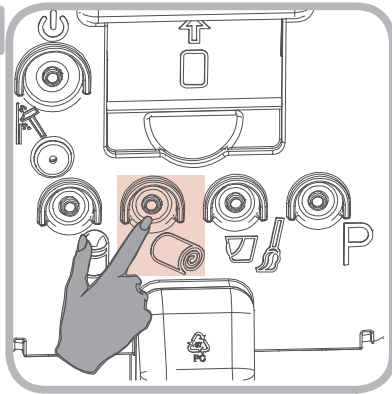
4.

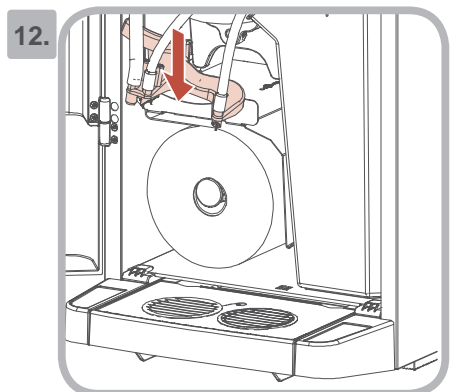
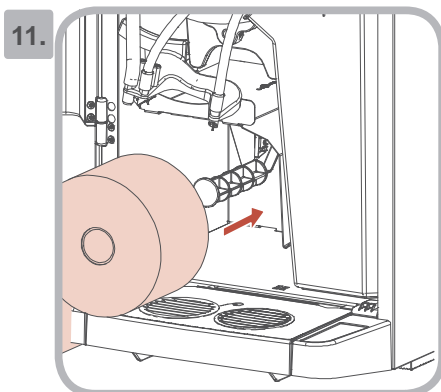
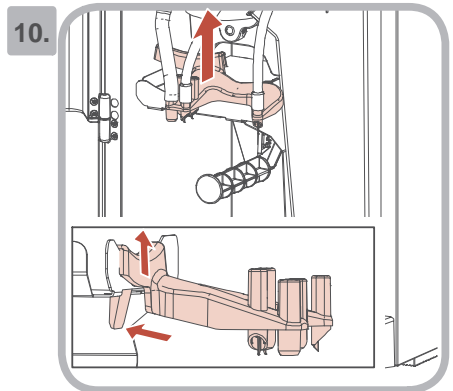
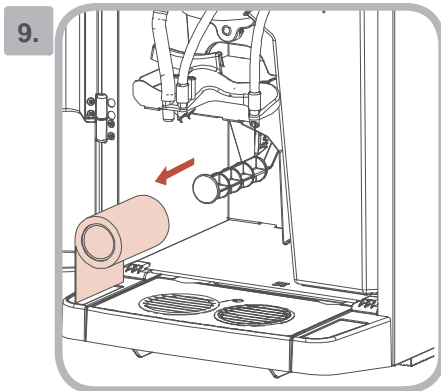
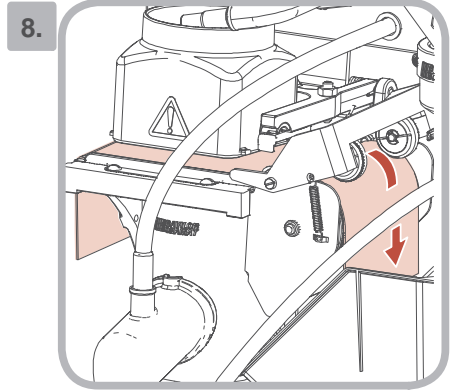
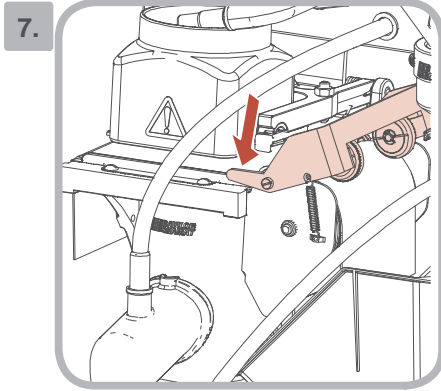


5.



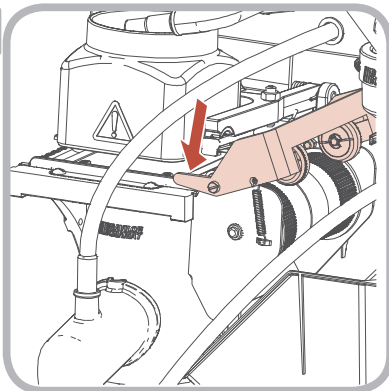
6.



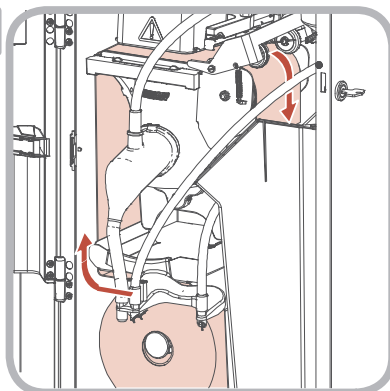




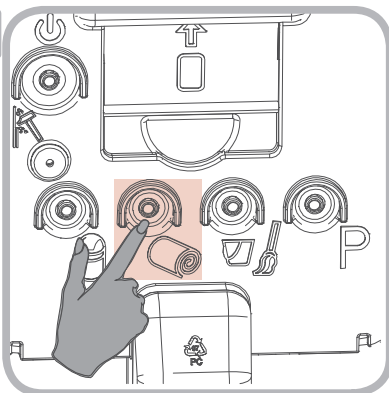
13.



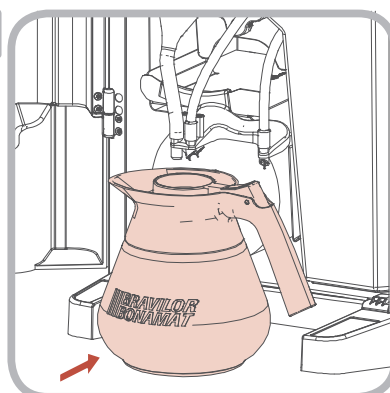
14.



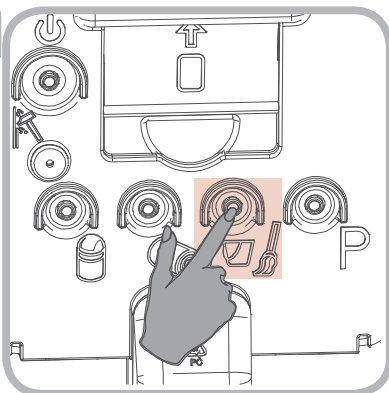
15.



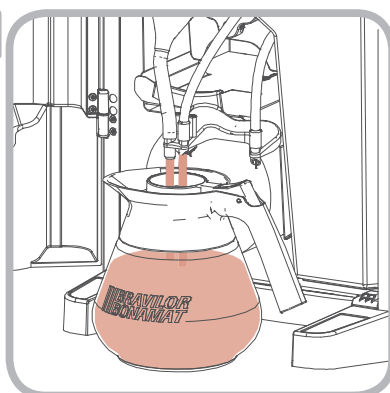
16.



17.

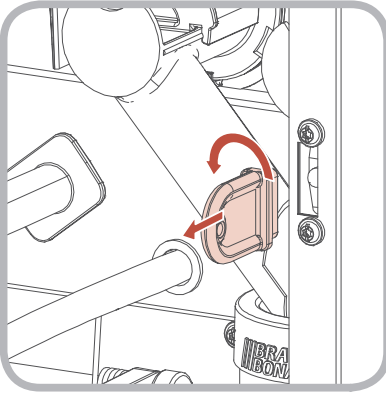


18.

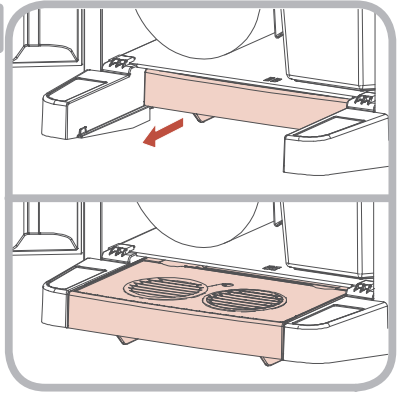




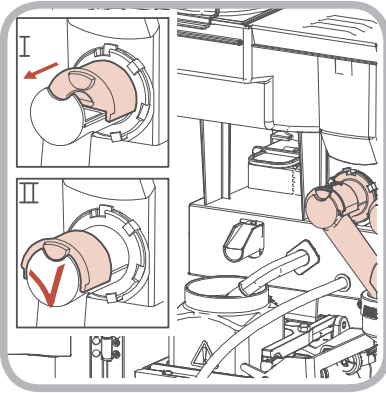
19.



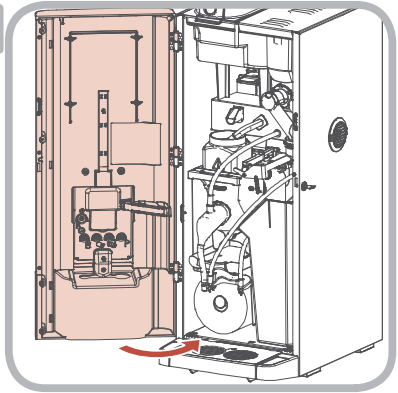
20.

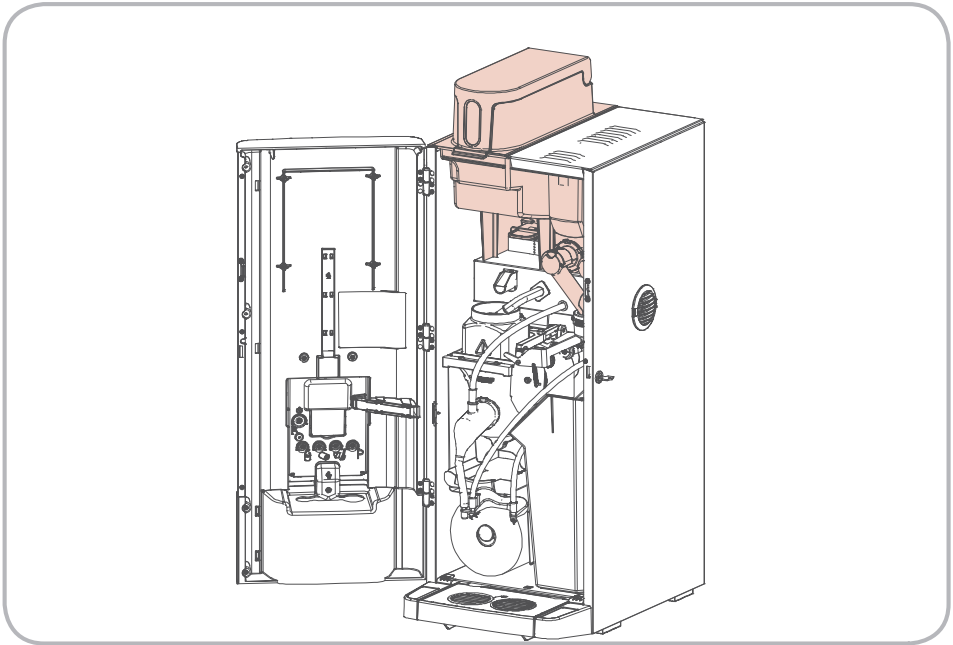


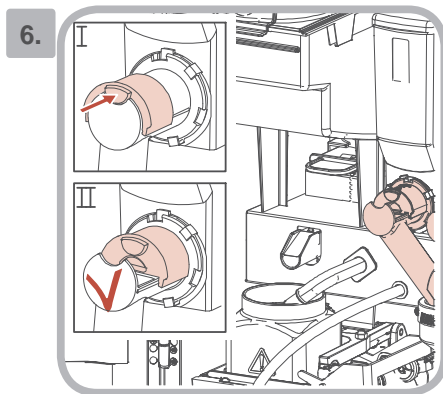
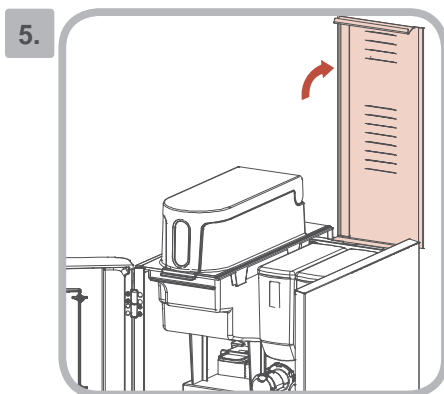
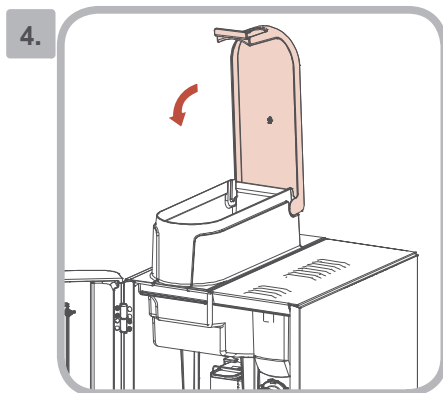
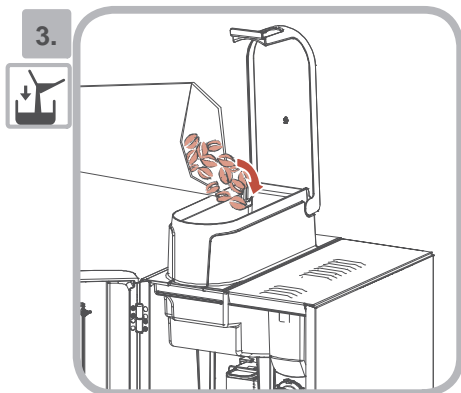
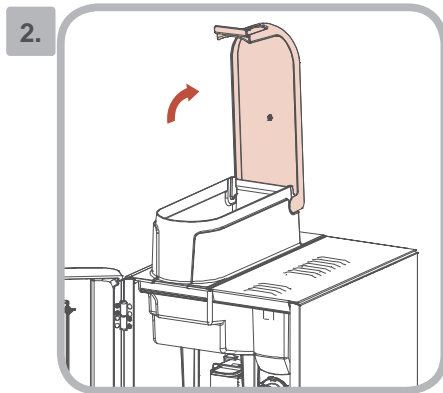
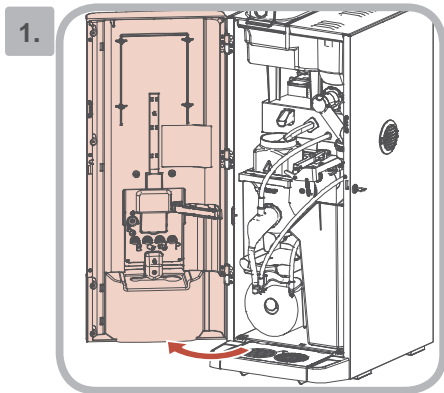
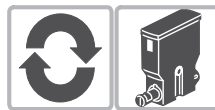
21.



22.

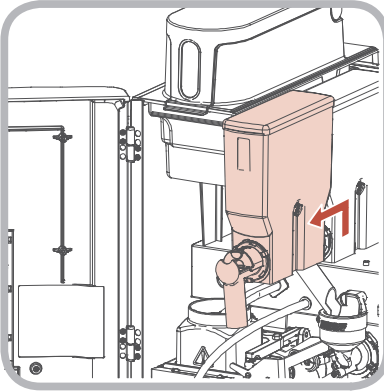




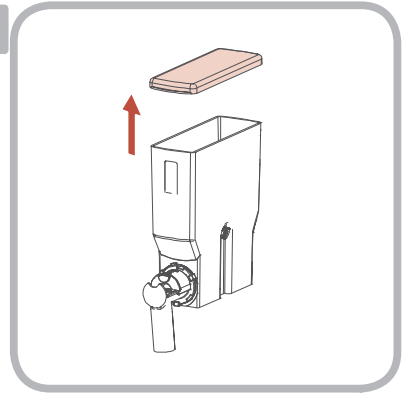




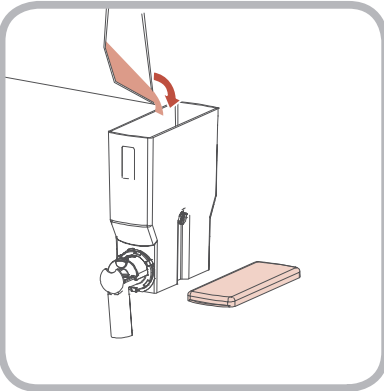
7.



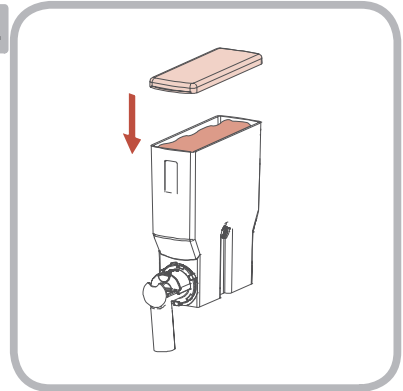
8.



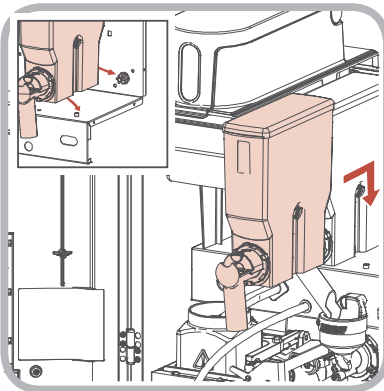
9.



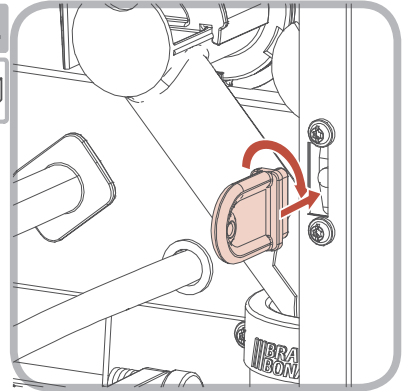
10.

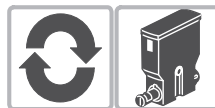


11.

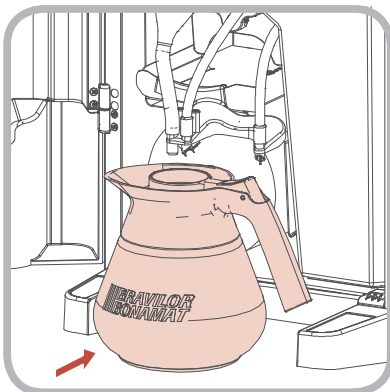


12.

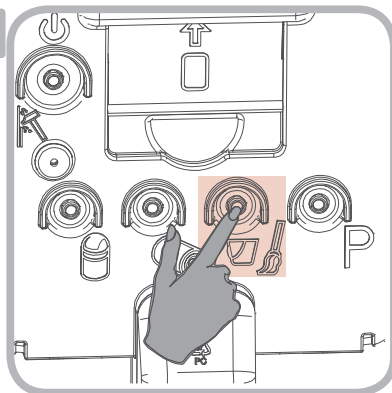




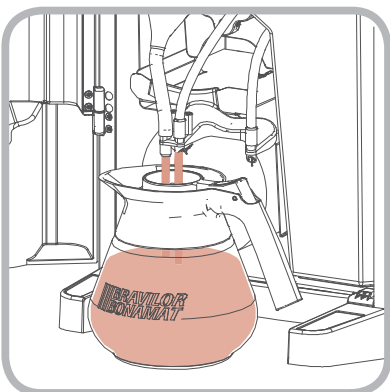
13.



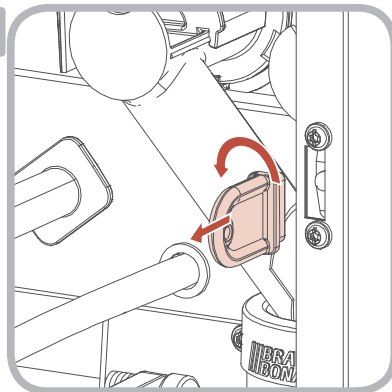
14.



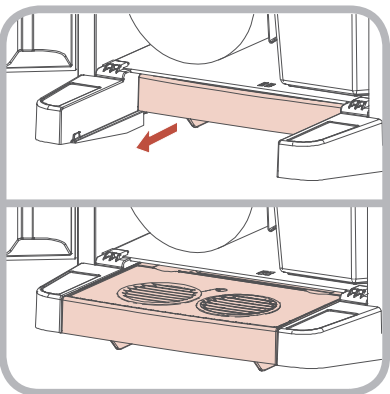
15.



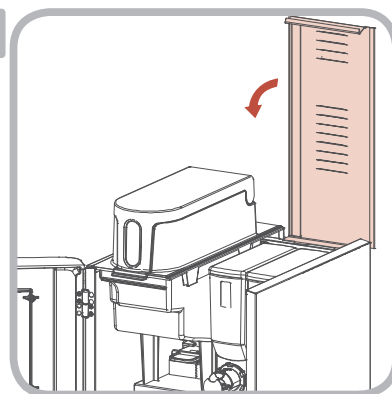
16.

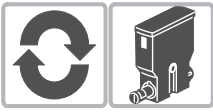


17.

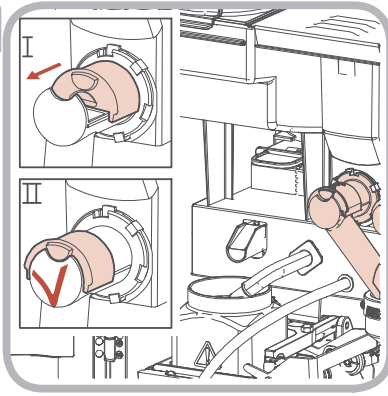


18.

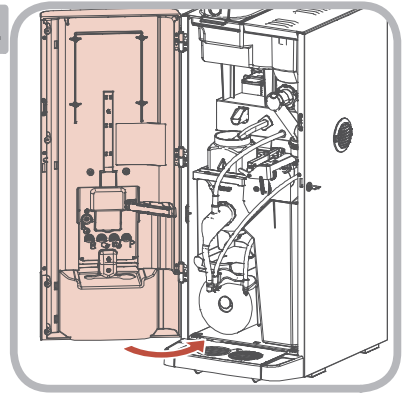


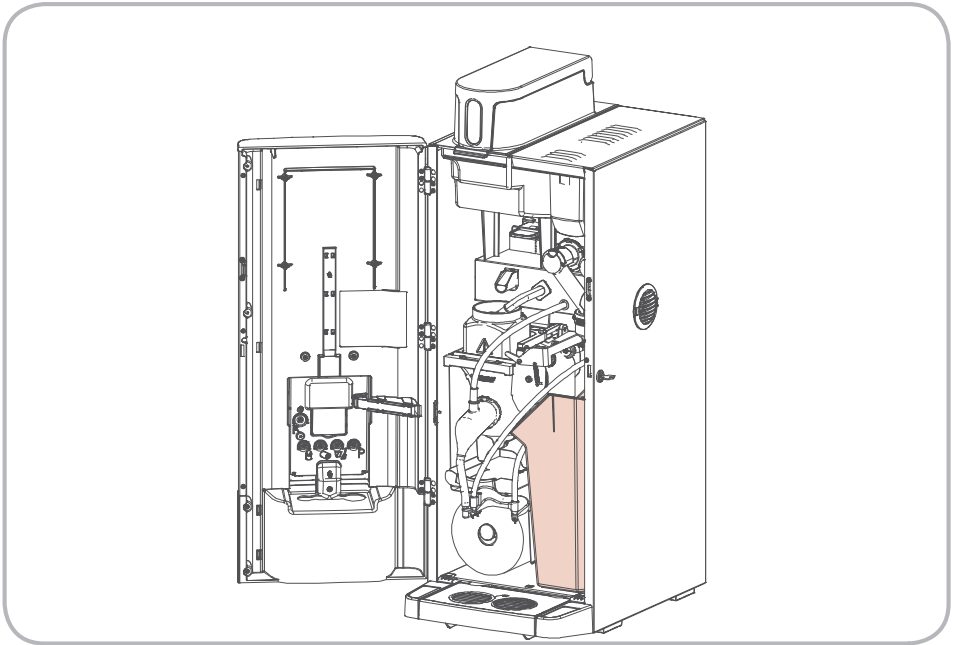


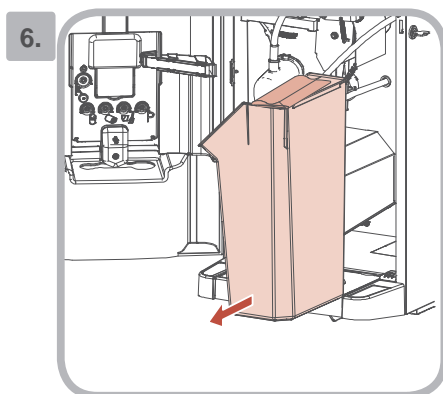
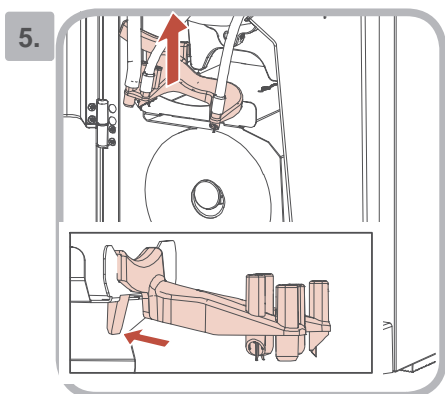
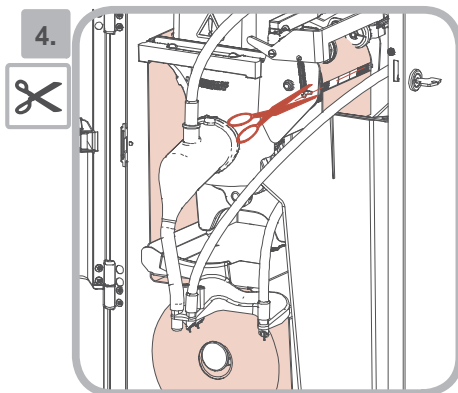
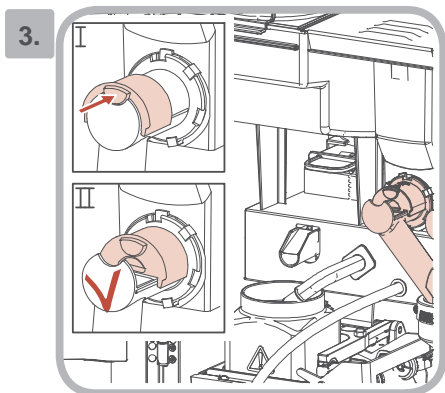
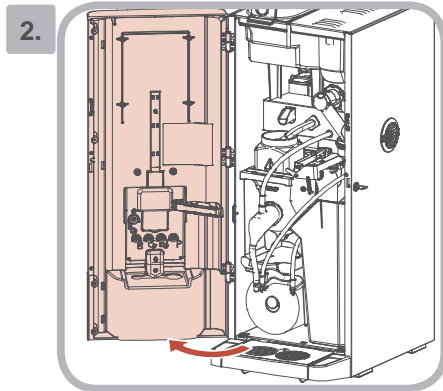
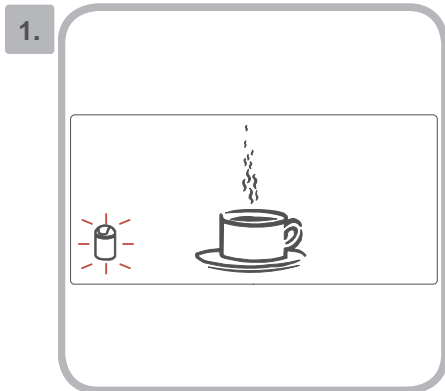
19.

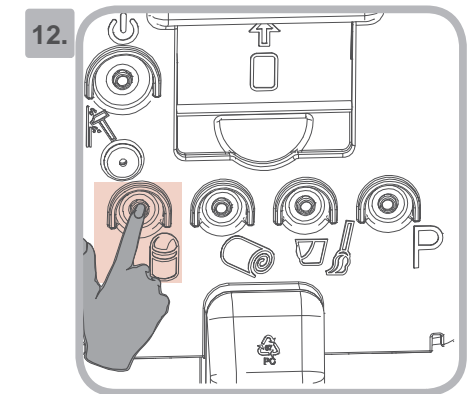
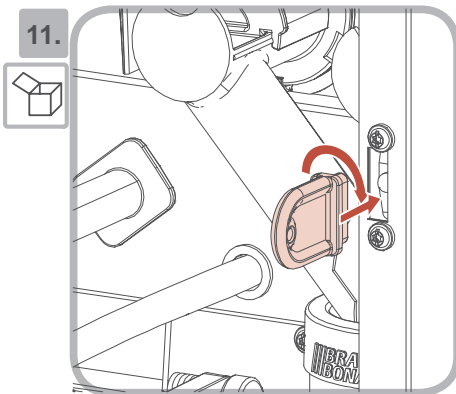
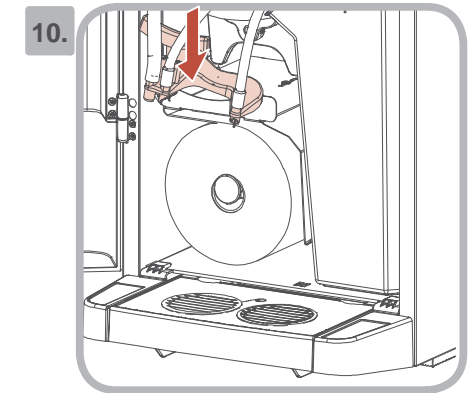
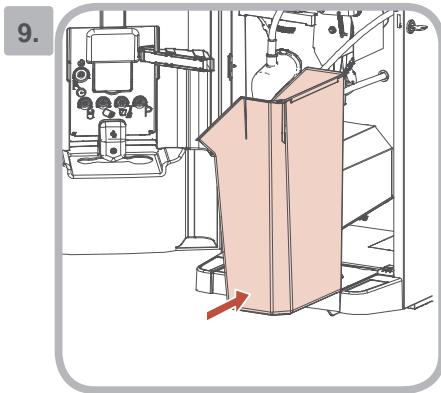
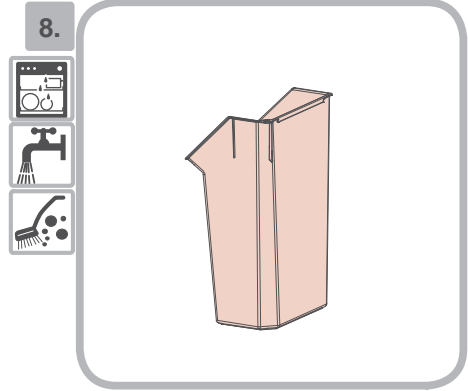
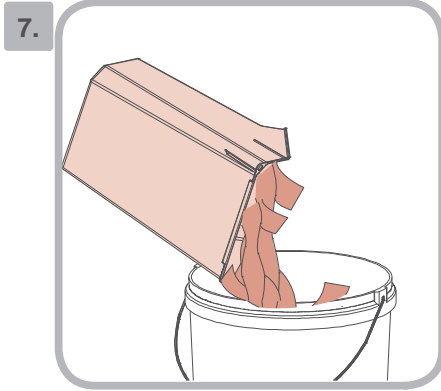


20.



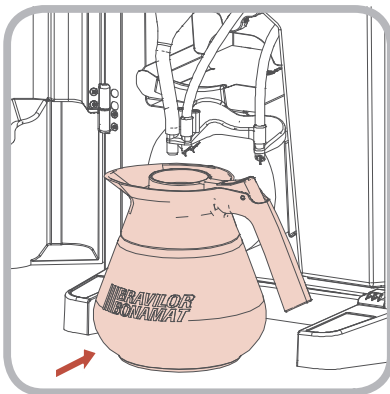




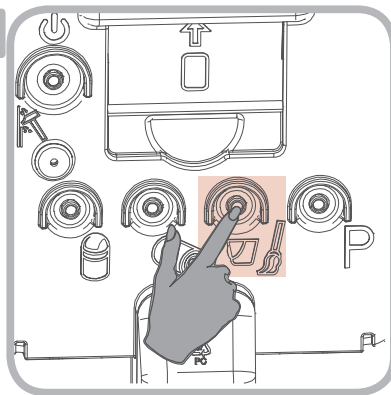




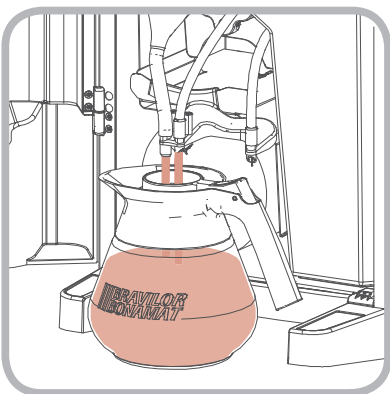
13.



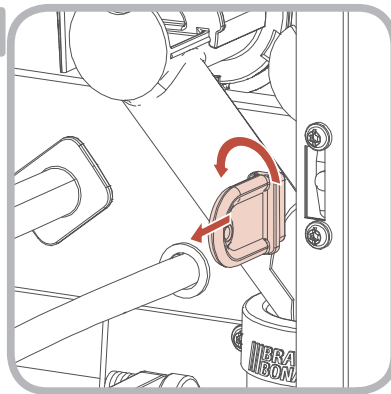
14.



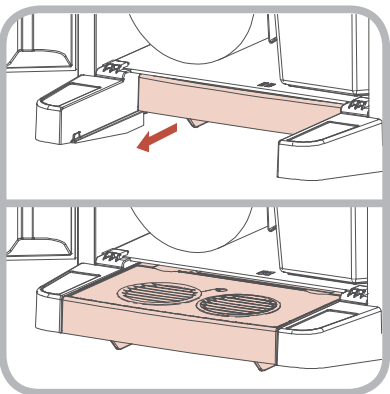
15.



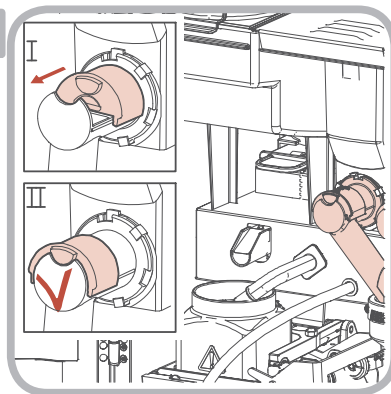
16.



17.

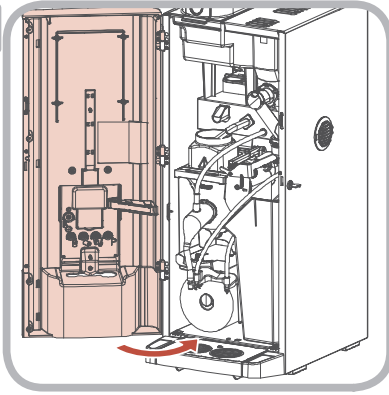


18.





19.



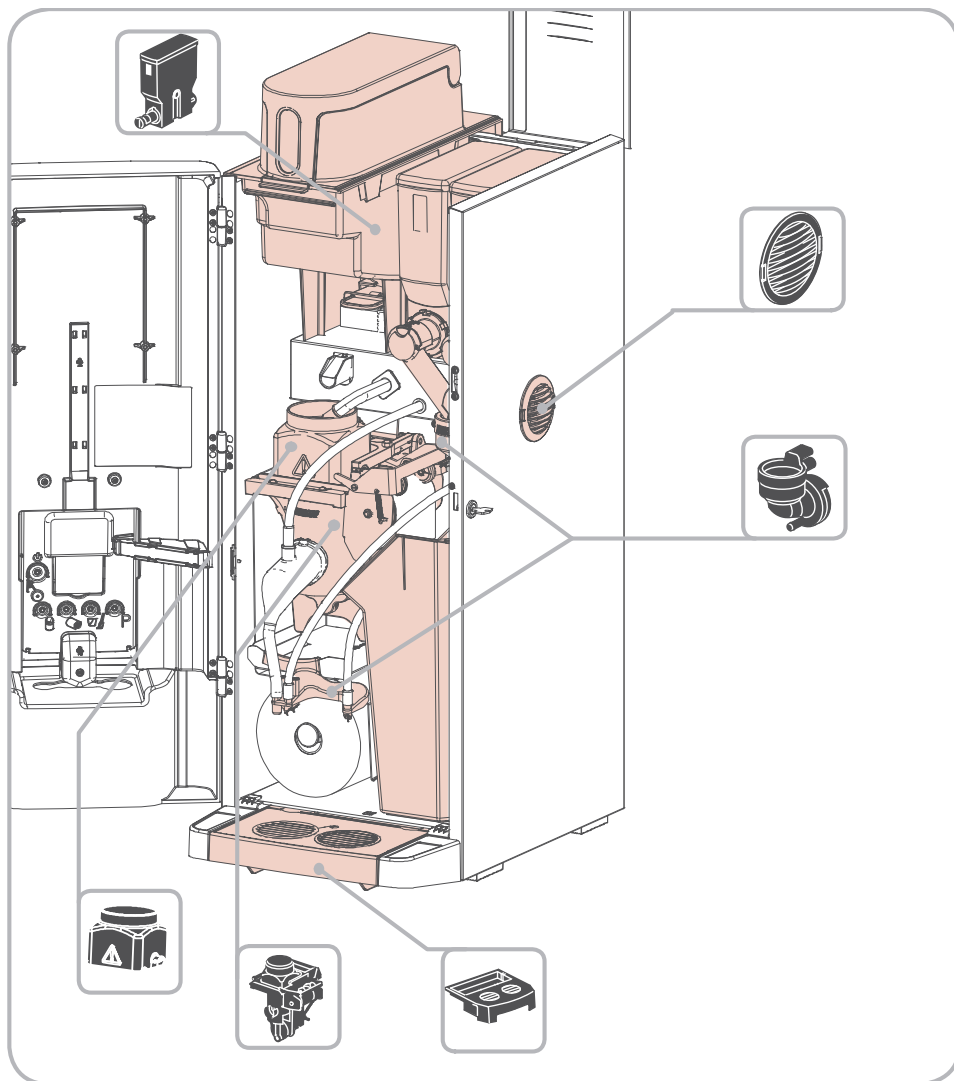


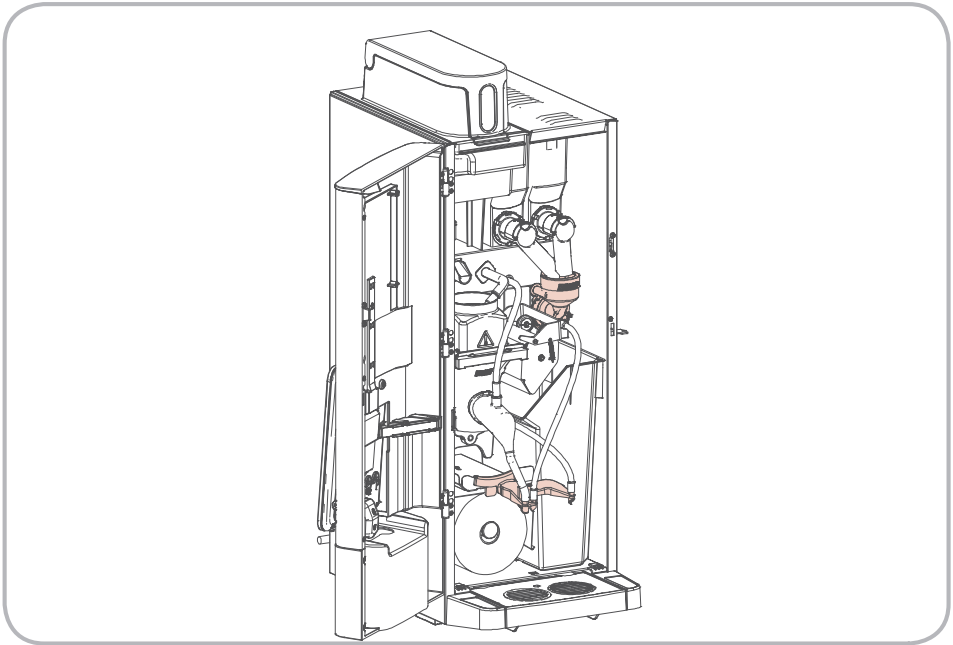
Cleaning
Nettoyage
Reinigung
Schoonmaken
Rengöring

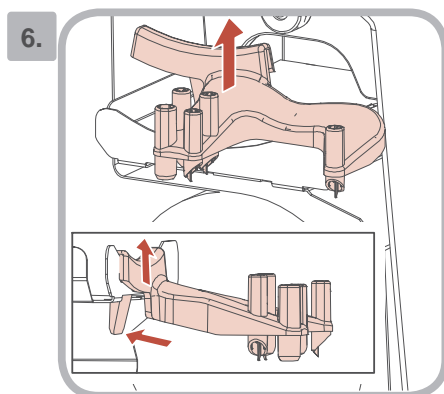
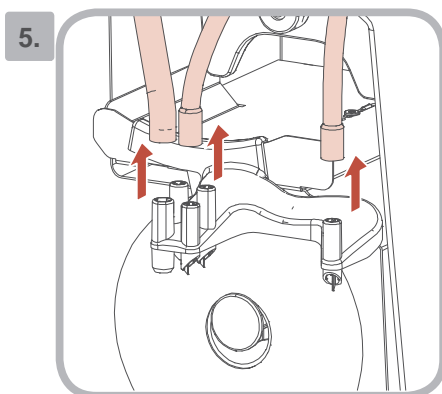
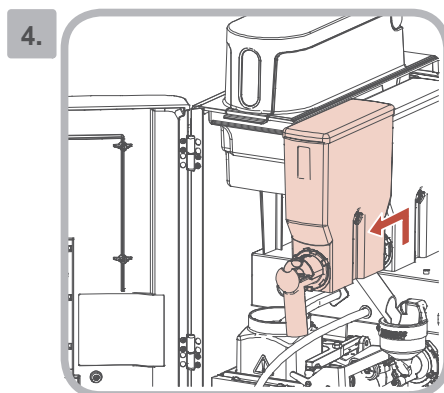
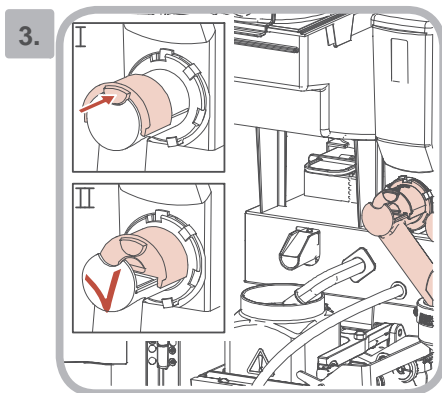
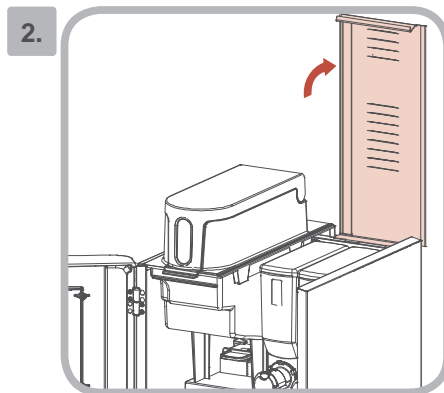
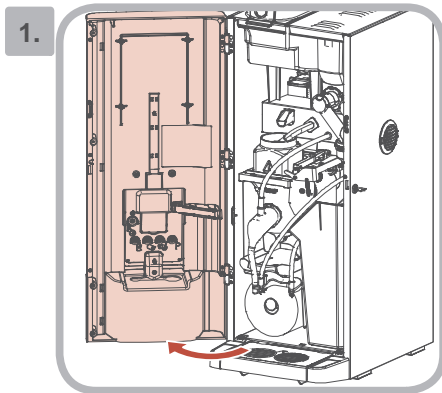
Vaskning
Rengöring
Puhdistus
Limpiar
Limpeza

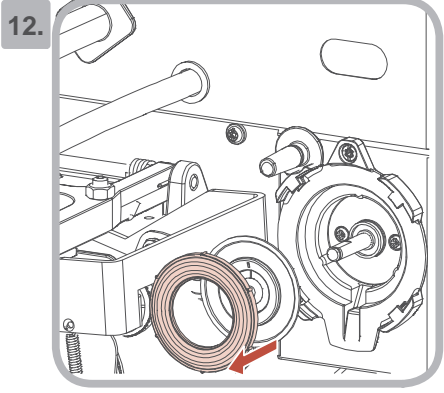
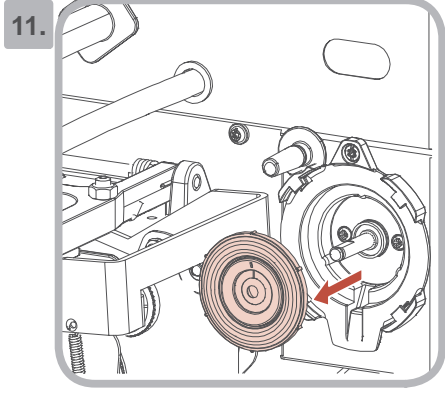
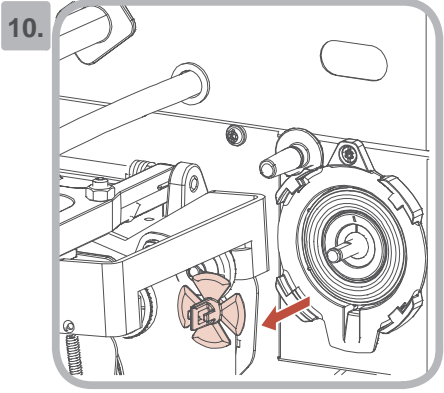
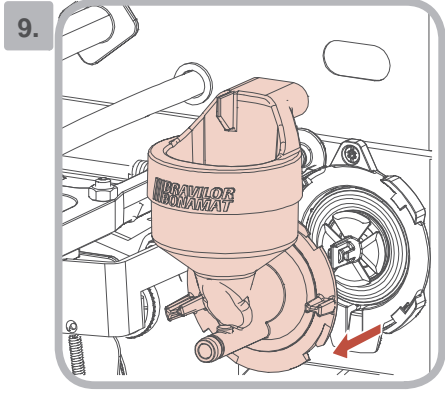
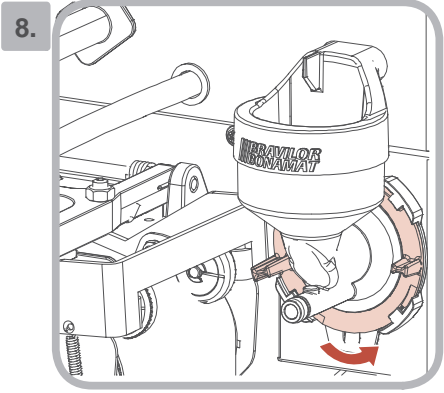
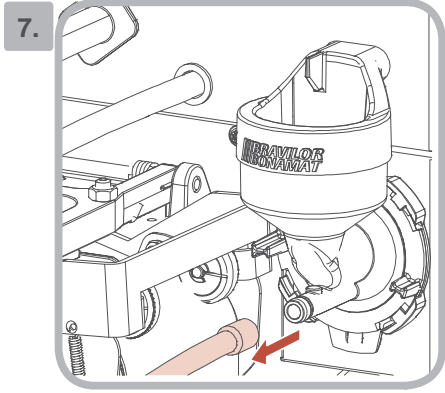
Pulizia
Καθαρισμός
Čištění
Czyszczenie
Curățare

уиџќа
Temizleme
清洗
洗淨
청 소

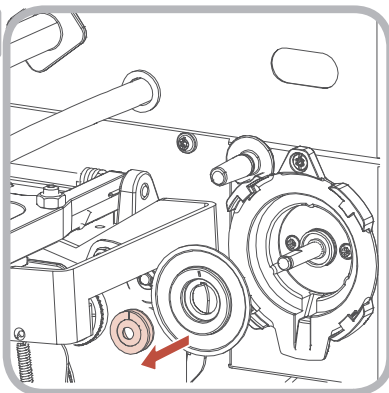




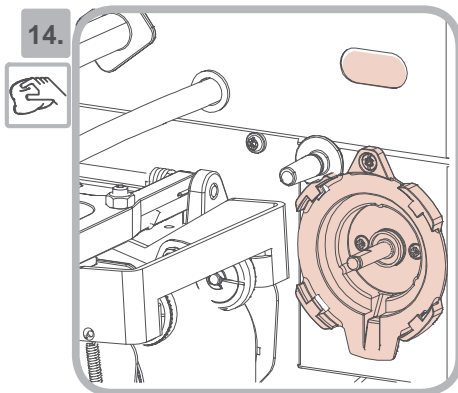




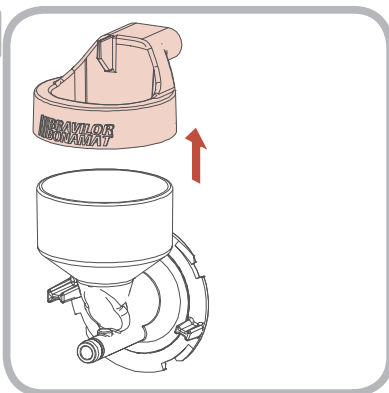
13.



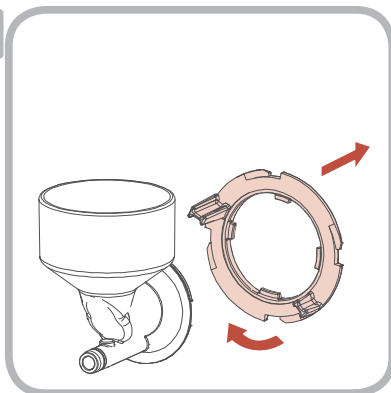
14.



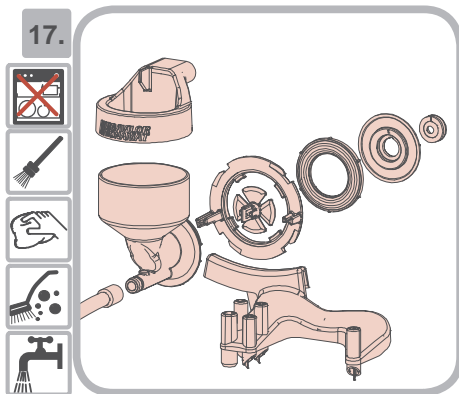
15.



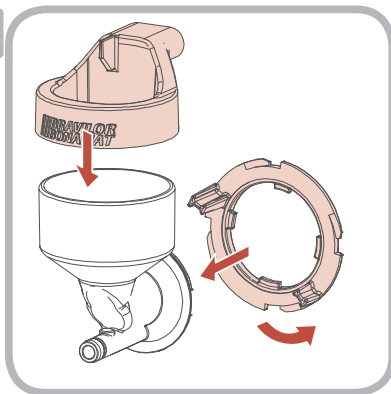
16.



17.

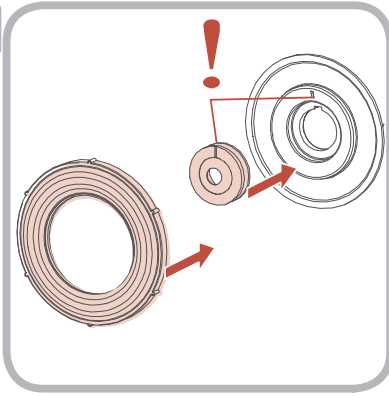


18.

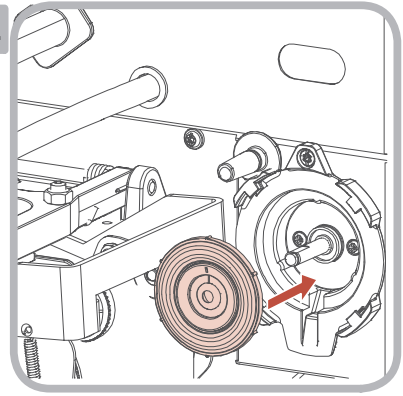




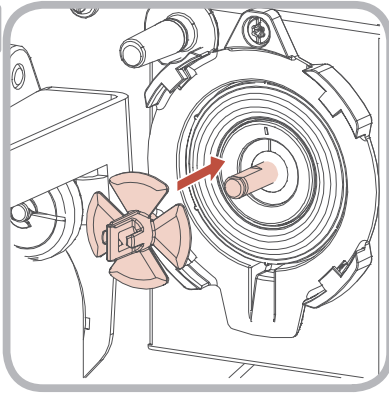
19.



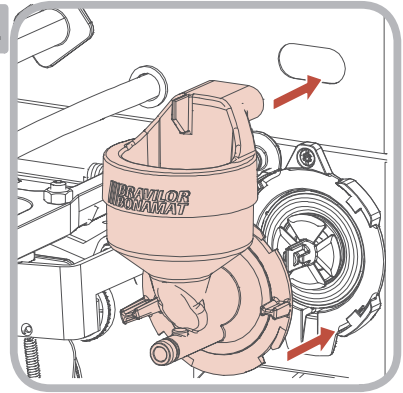
20.



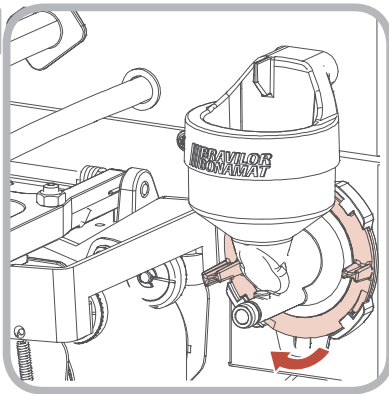
21.



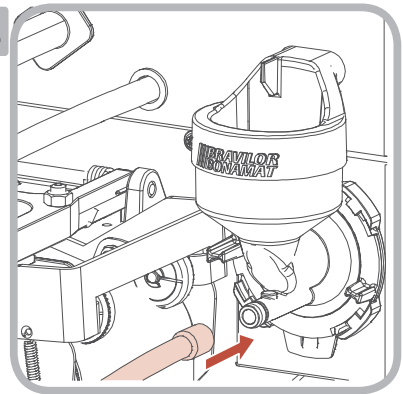
22.



23.

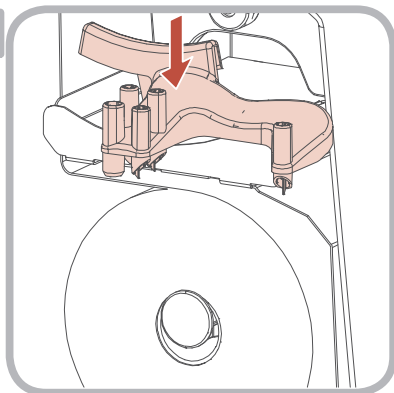


24.

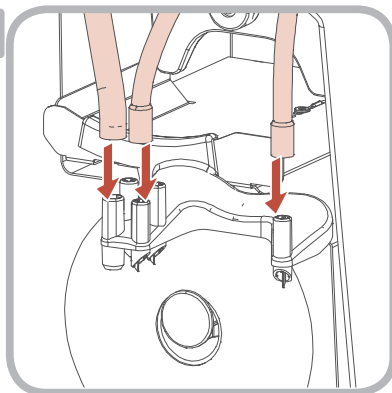




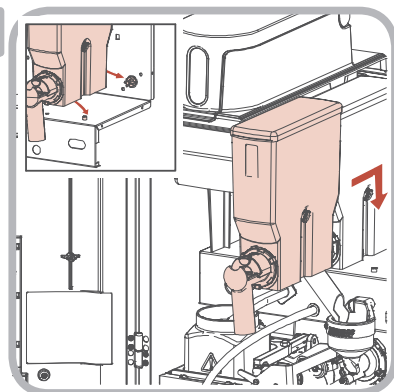
25.



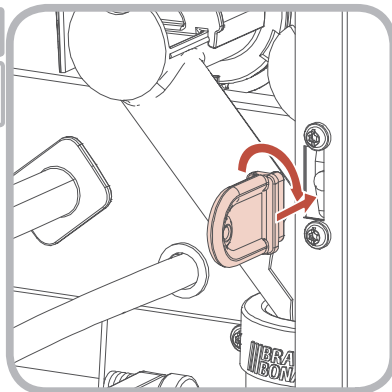
26.



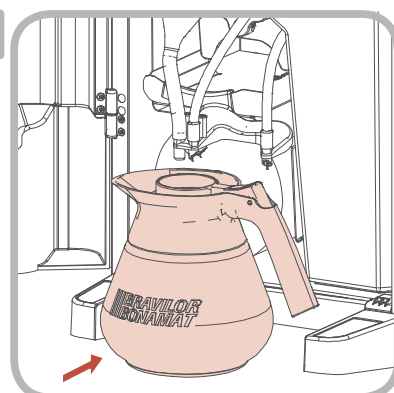
27.



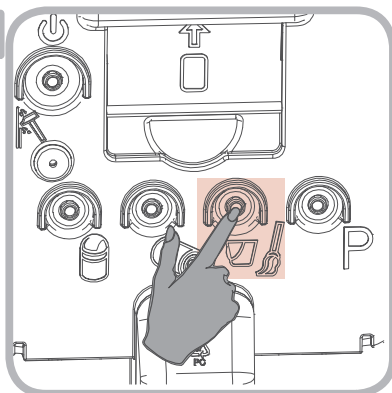
28.



29.

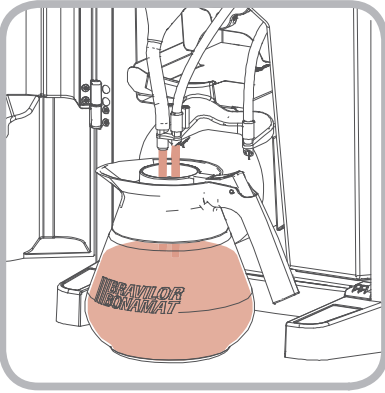


30.

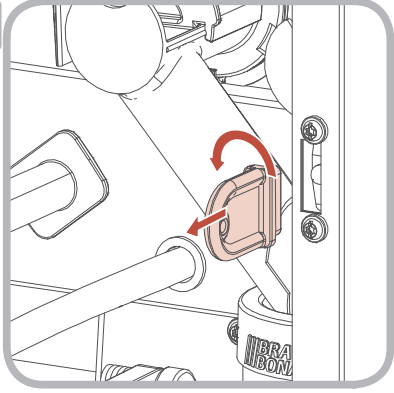




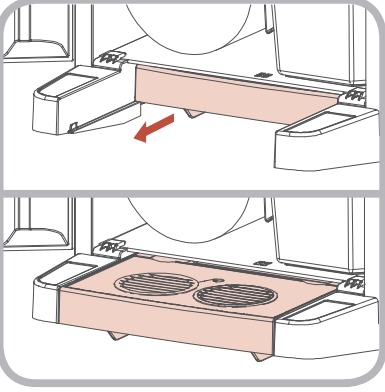
31.



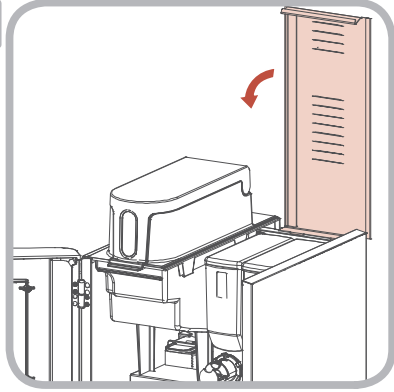
32.



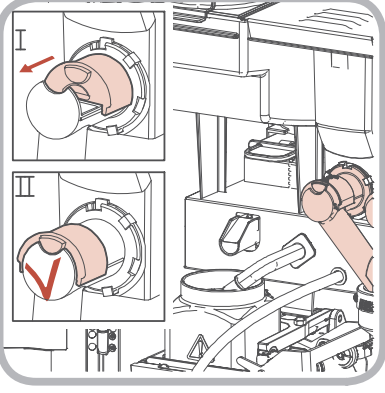
33.



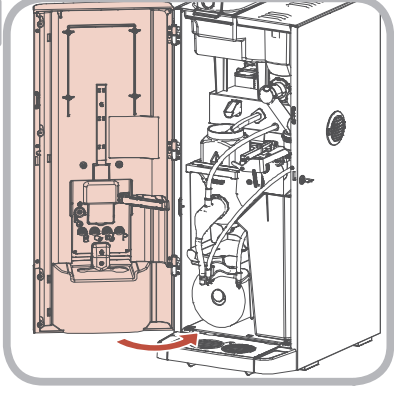
34.

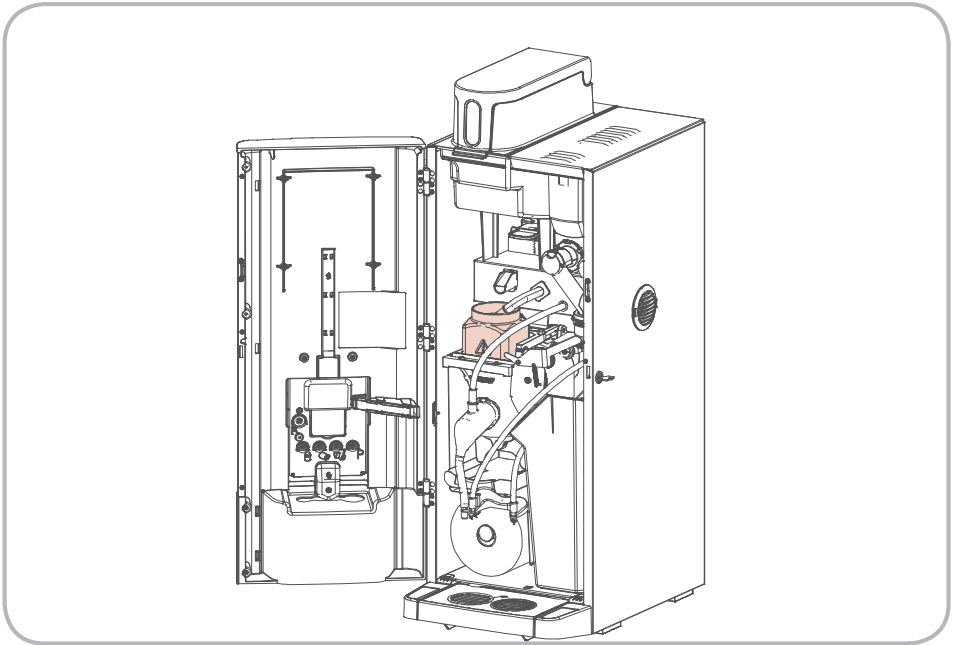


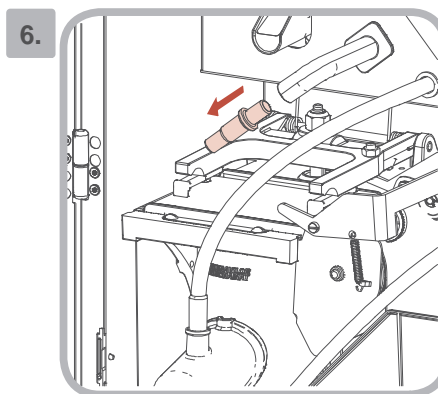
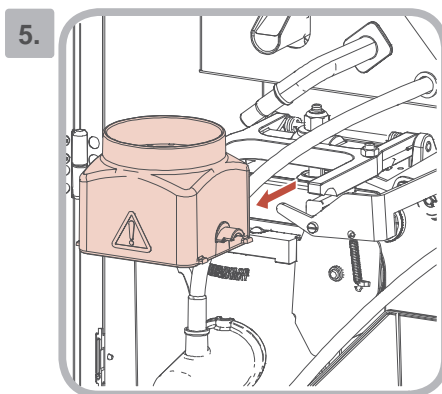
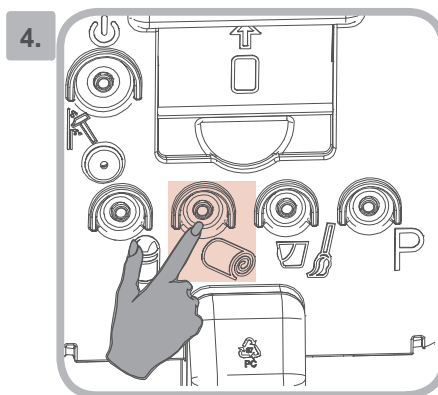
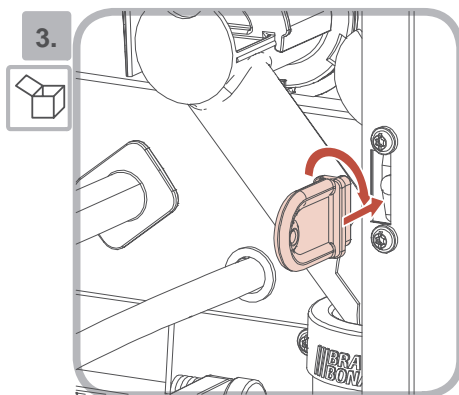
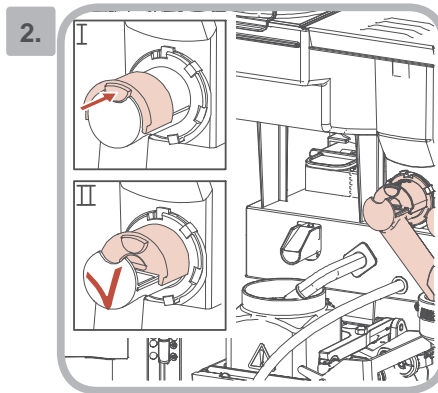
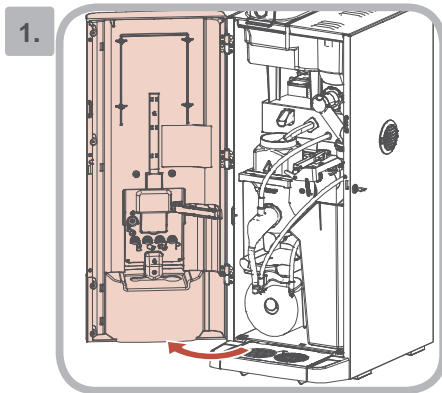
35.



36.

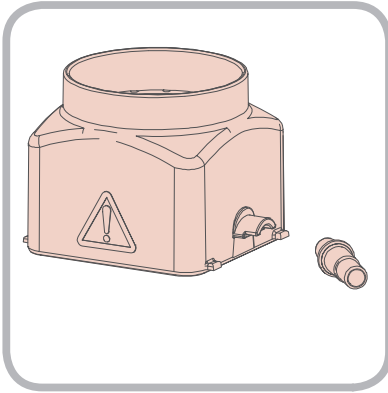




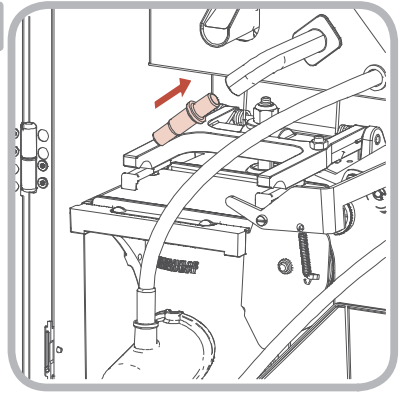




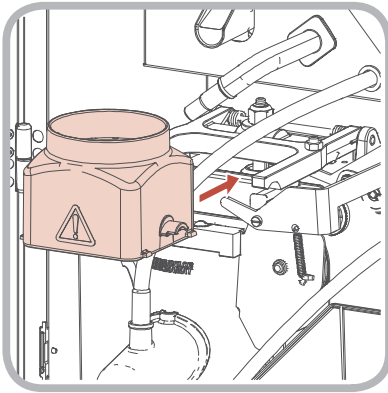
7.



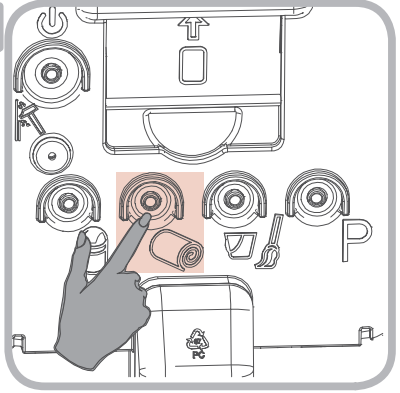
8.



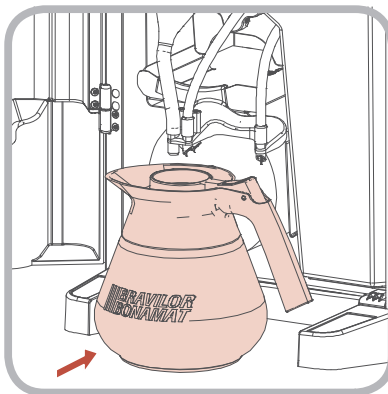
9.



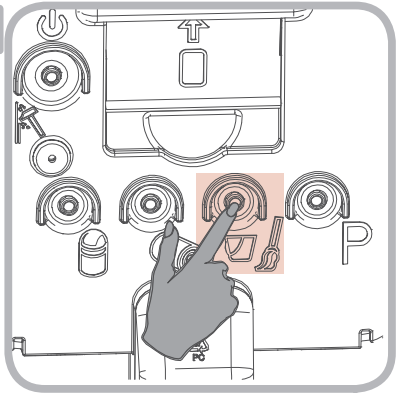
10.



11.

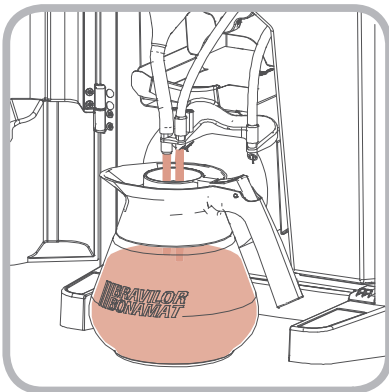


12.

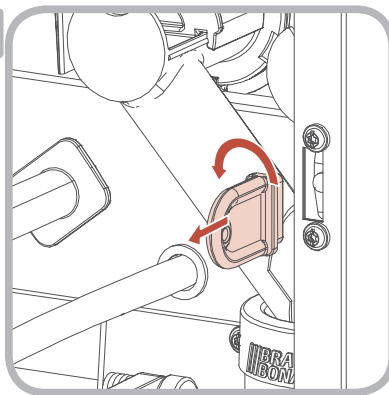




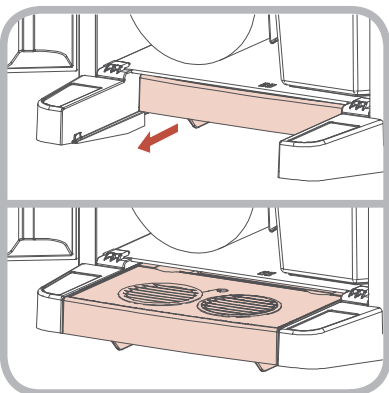
13.



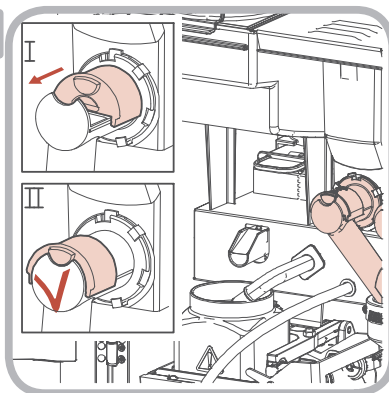
14.



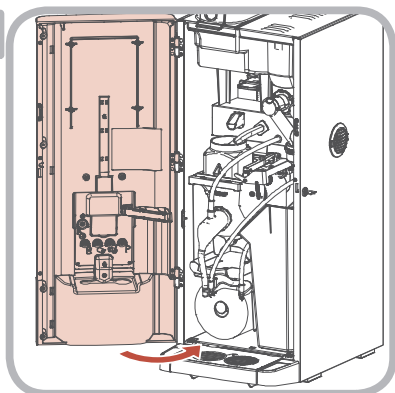
15.

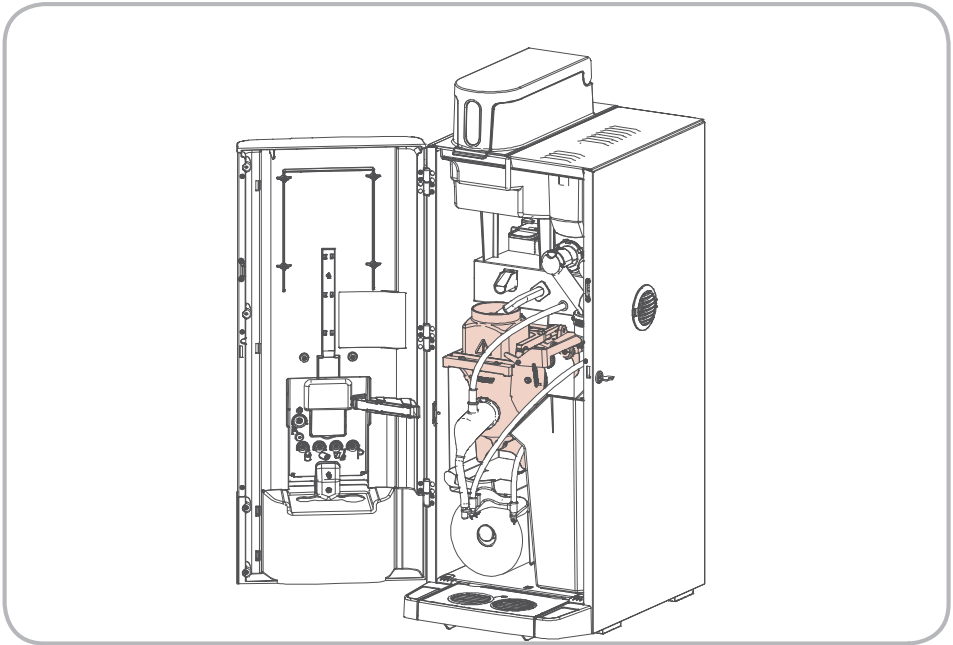


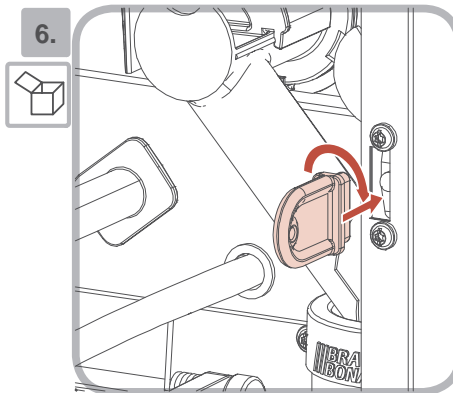
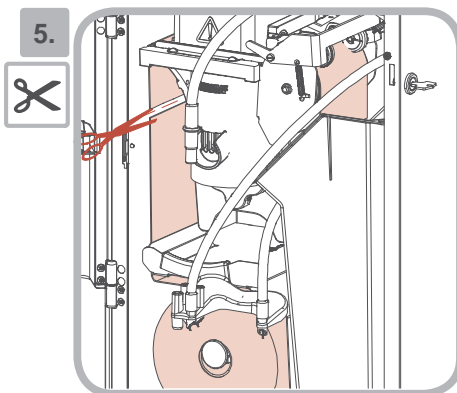
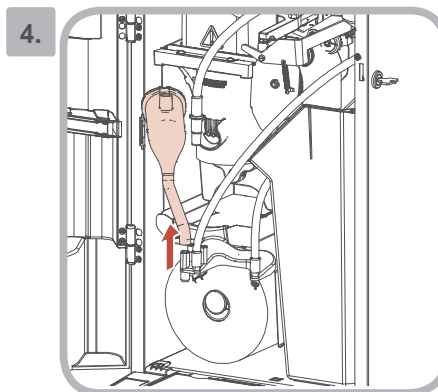
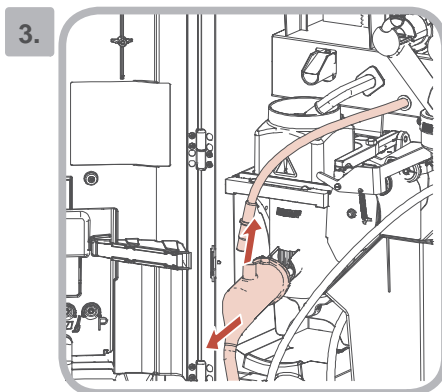
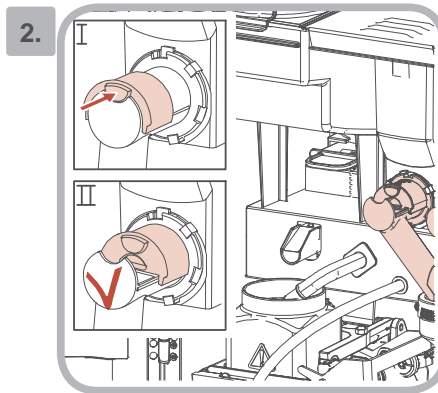
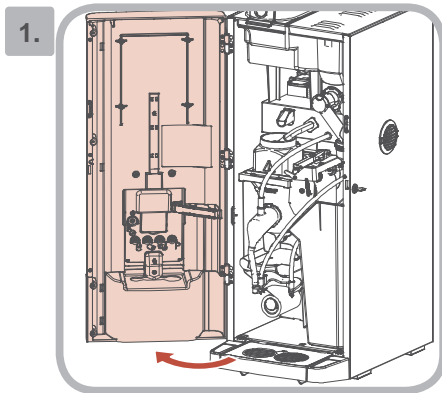
16.



17.

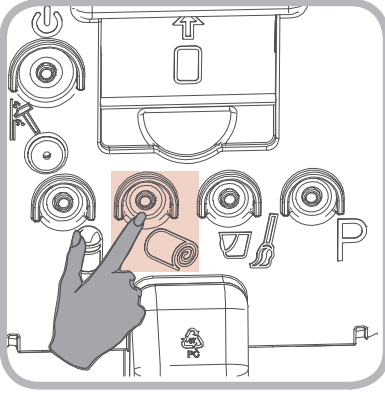




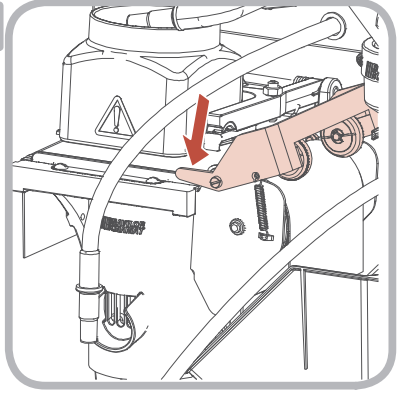




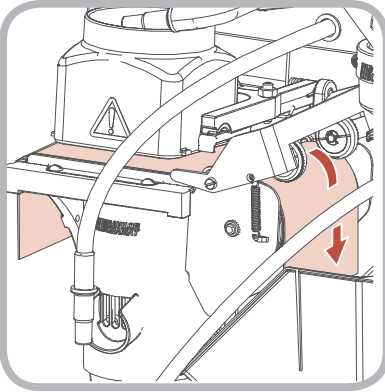
7.



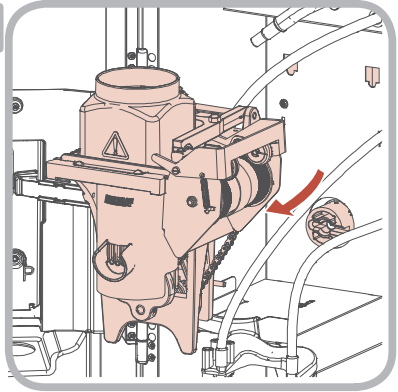
8.



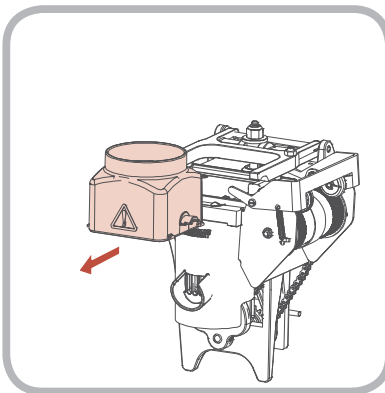
9.



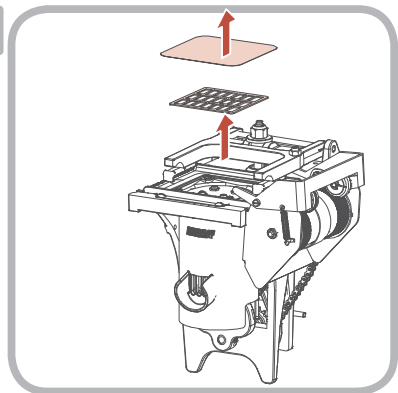
10.



11.

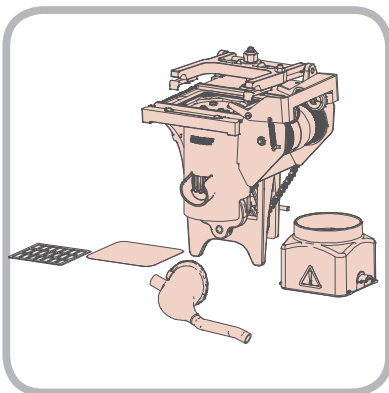


12.

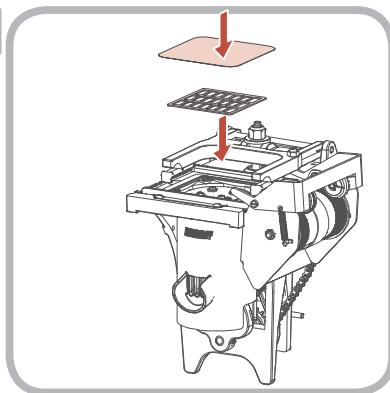




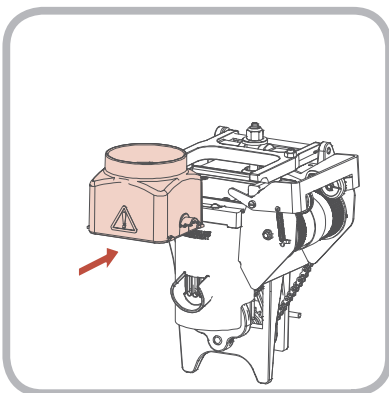
13.



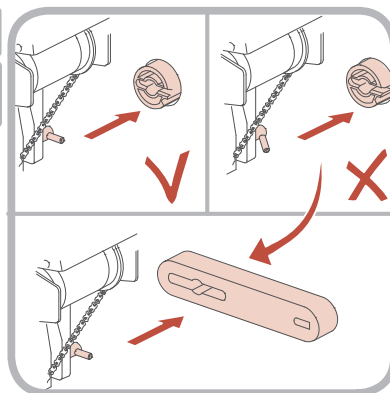
14.



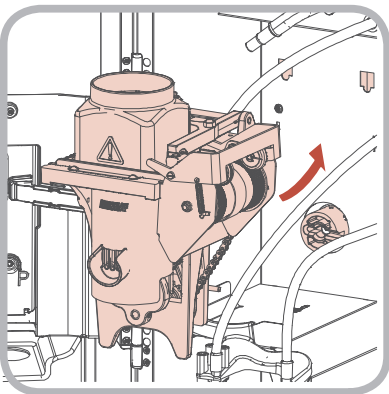
15.



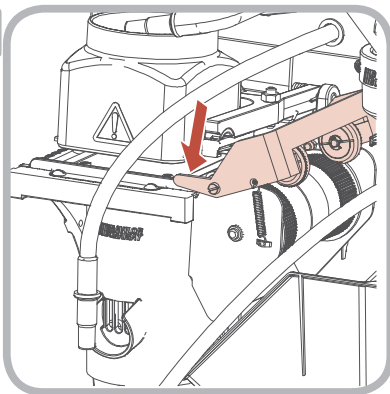
16.



17.

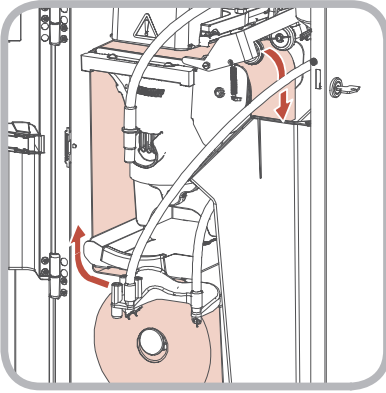


18.

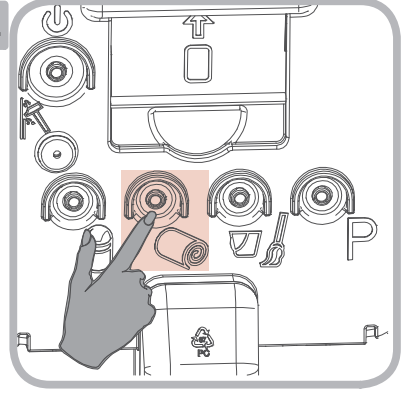




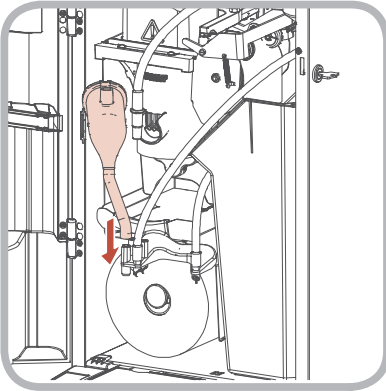
19.



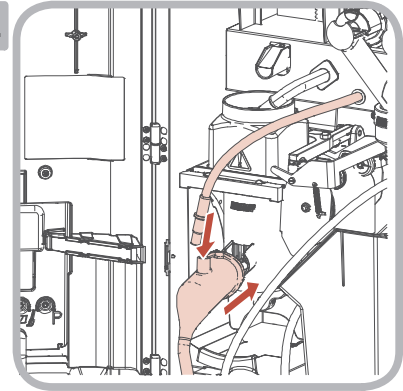
20.



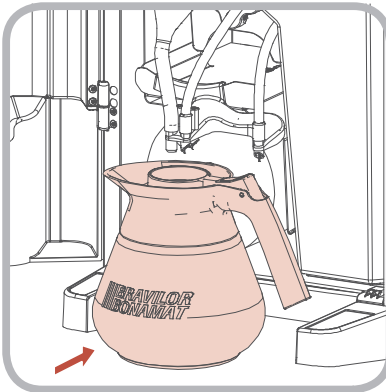
21.



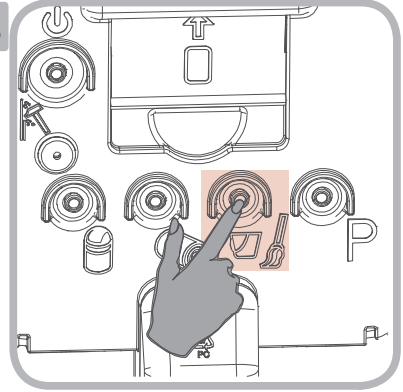
22.



23.

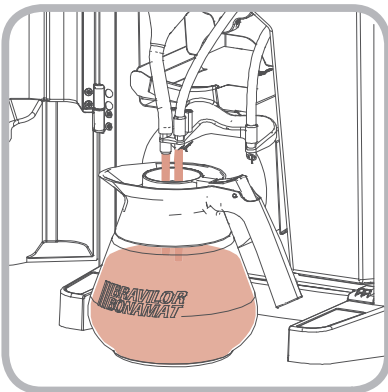


24.

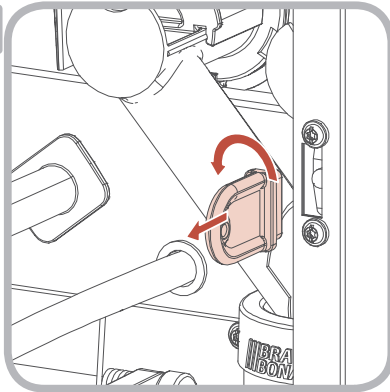




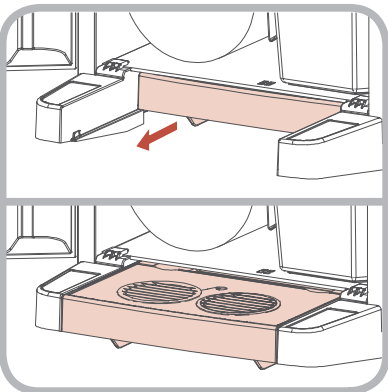
25.



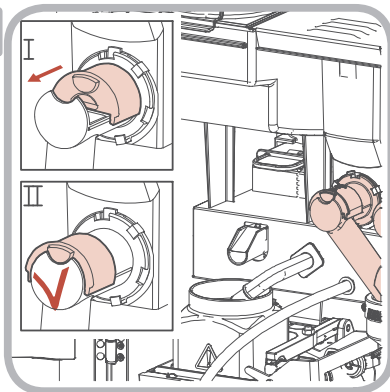
26.



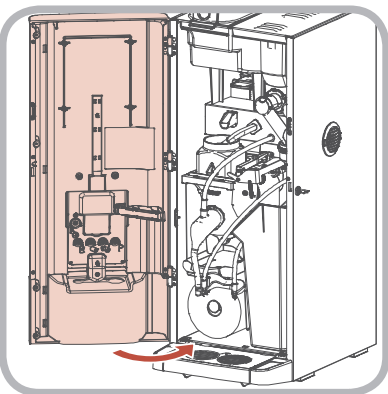
27.

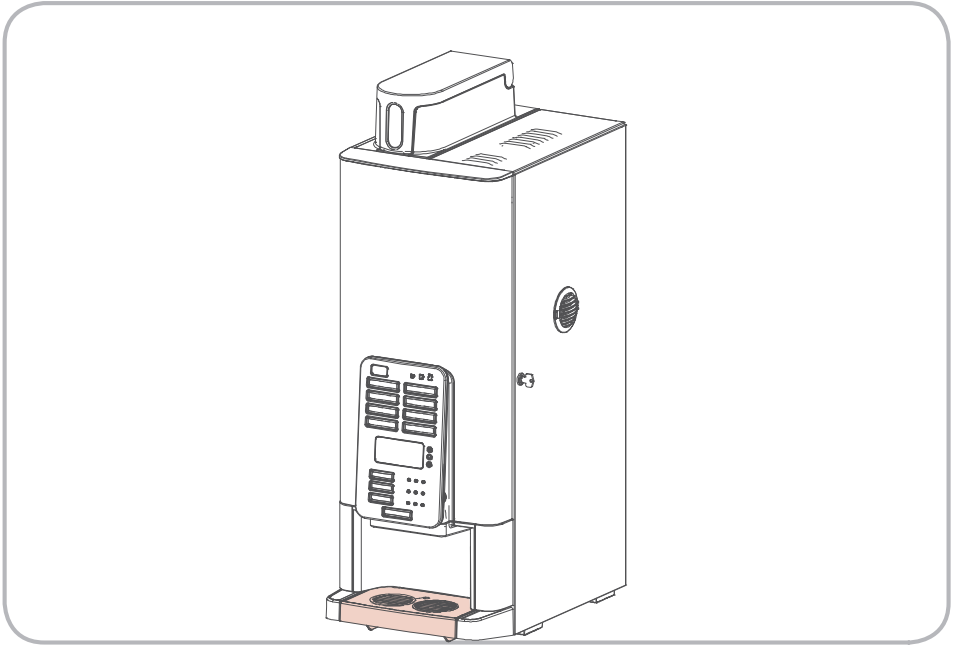


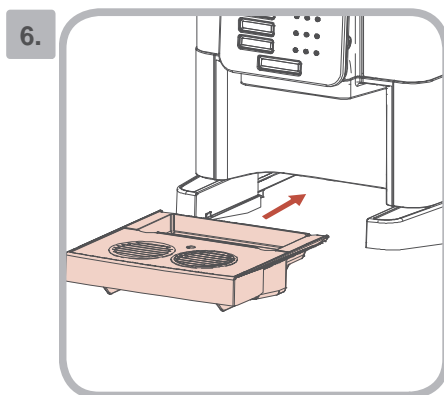
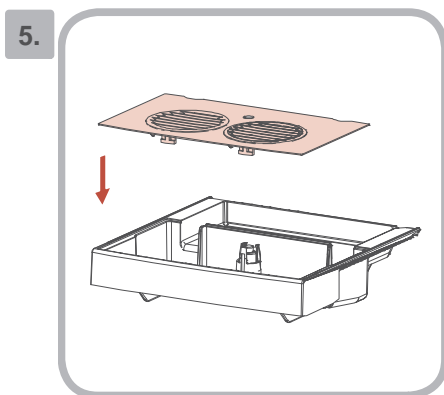
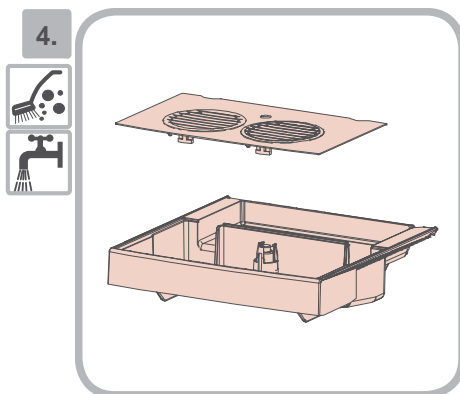
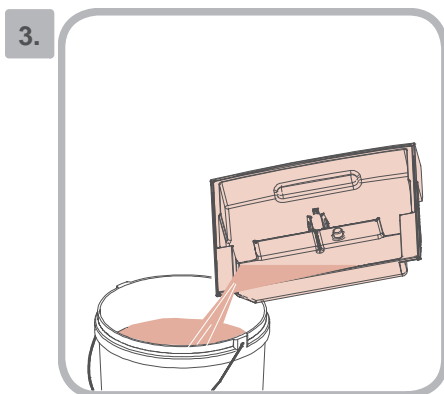
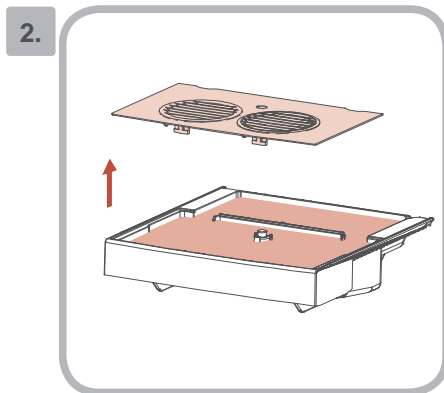
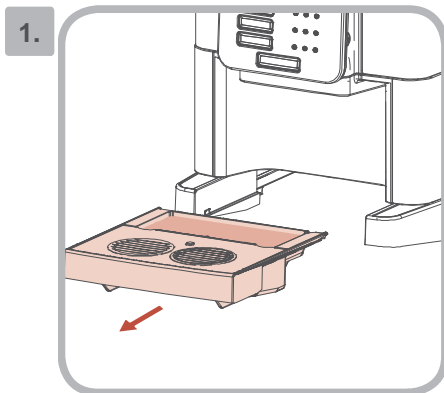
28.

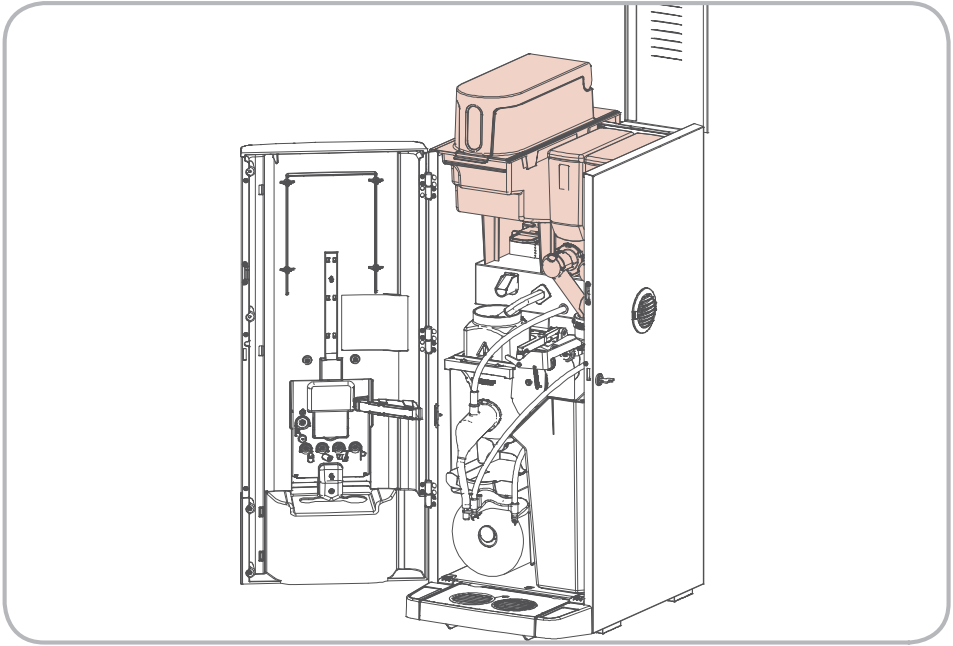


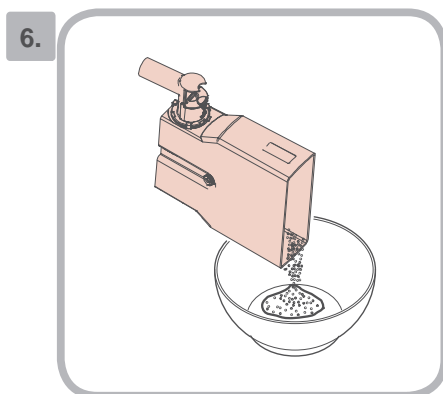
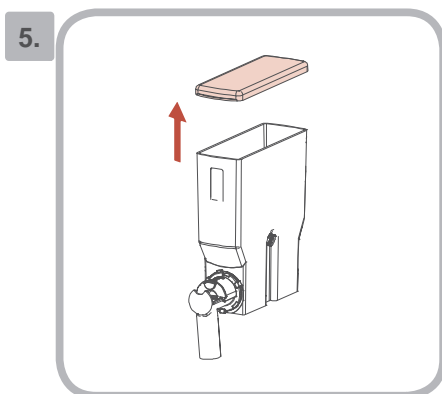
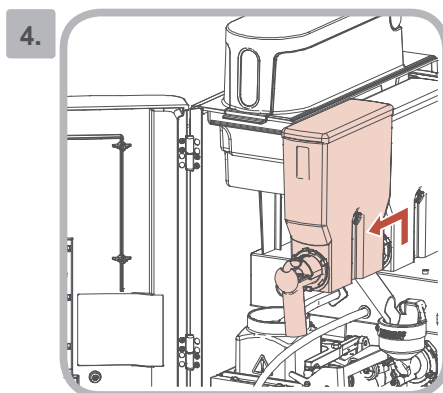
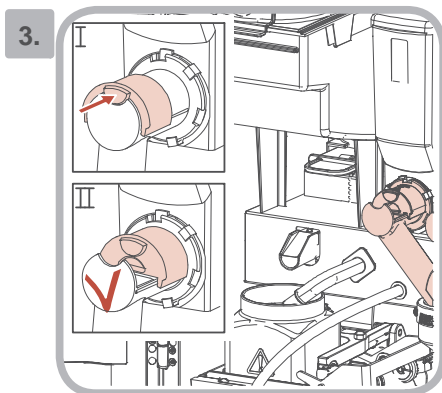
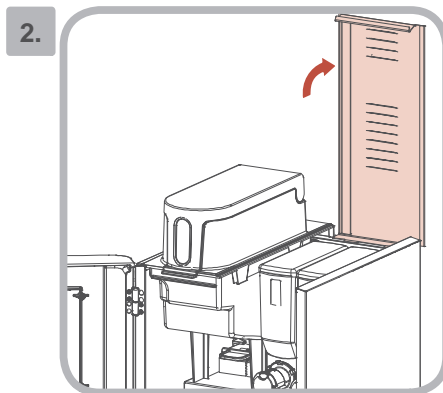
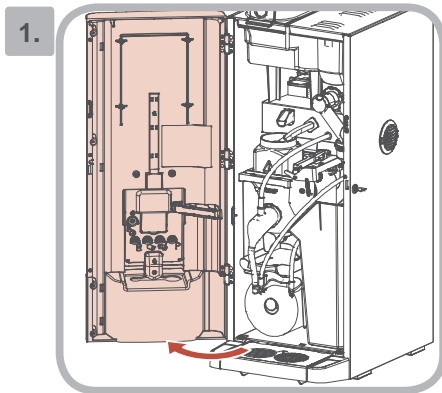
29.





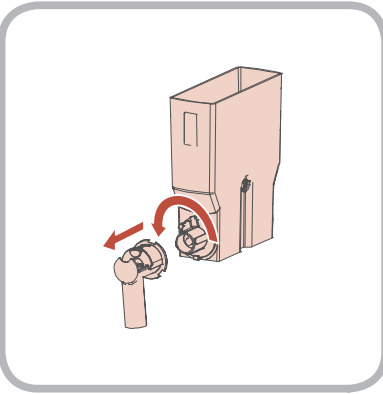




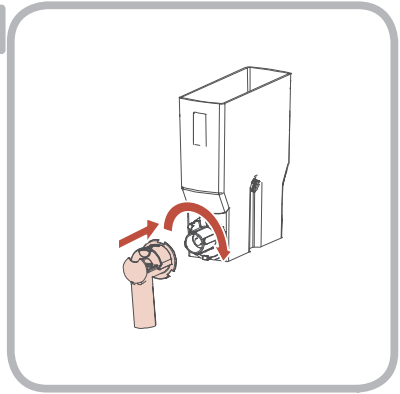




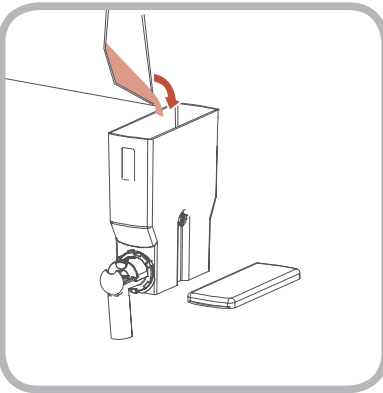
7.



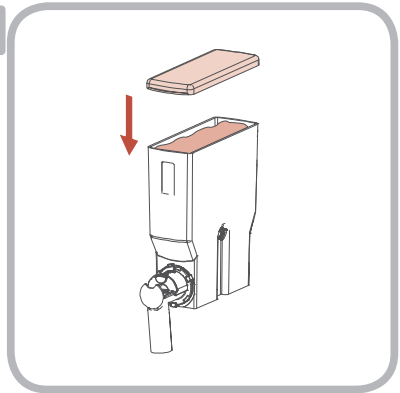
8.



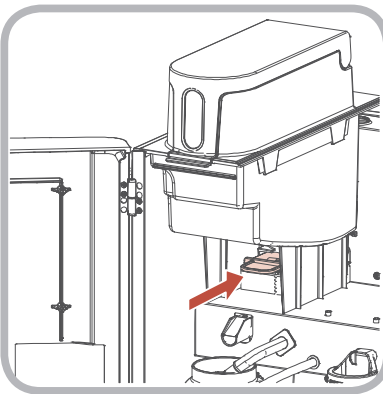
9.



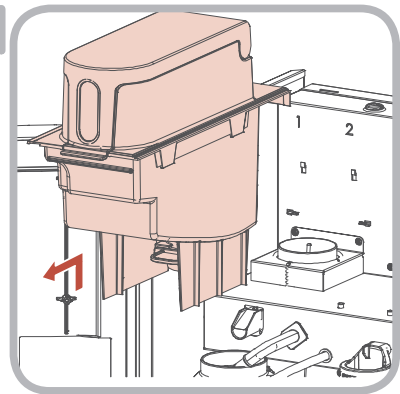
10.



11.

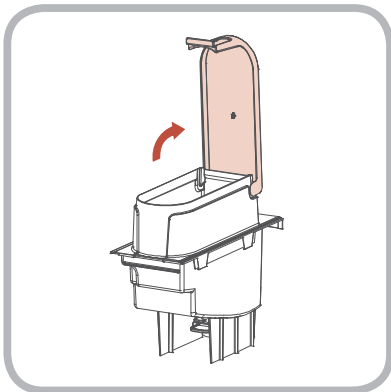


12.

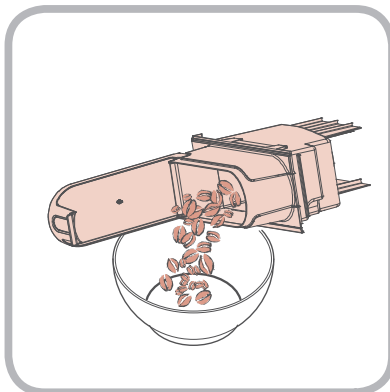




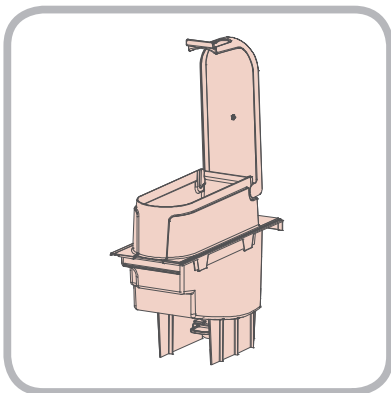
13.



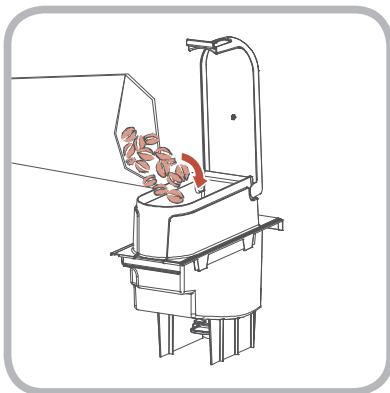
14.



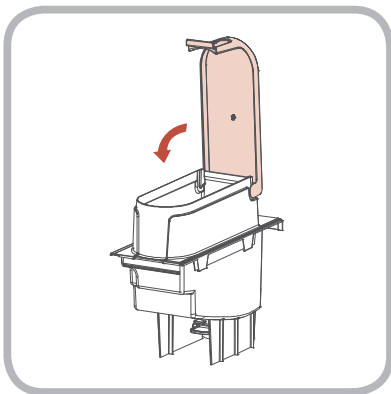
15.



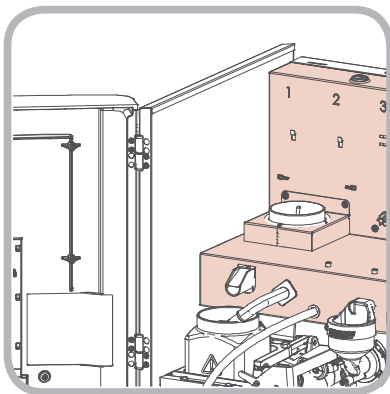
16.



17.



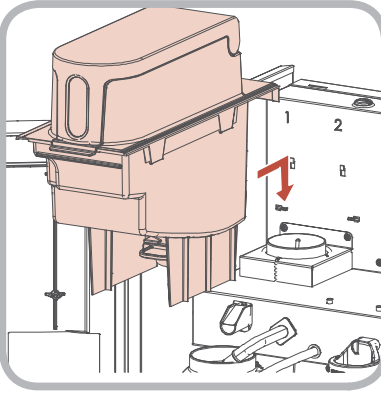
18.



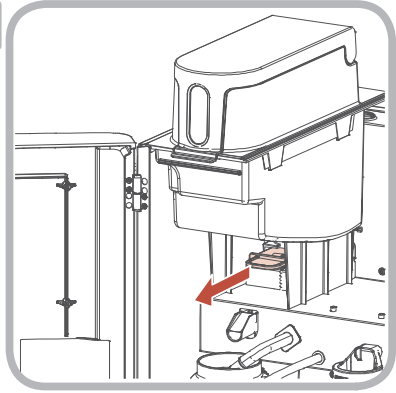
W



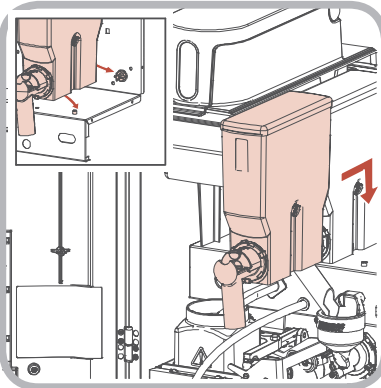
19.



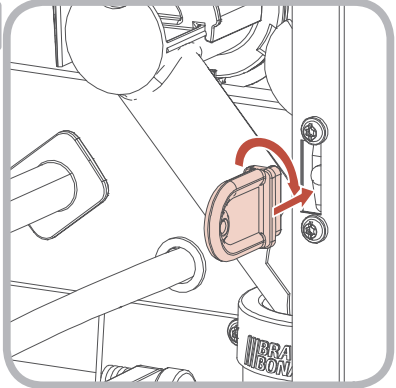
20.



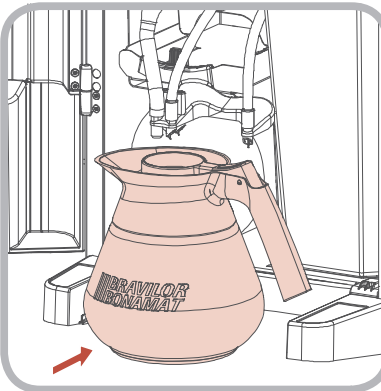
21.



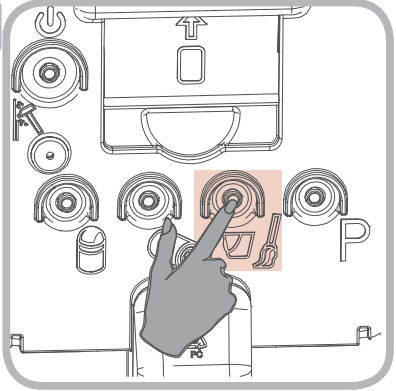
22.



23.

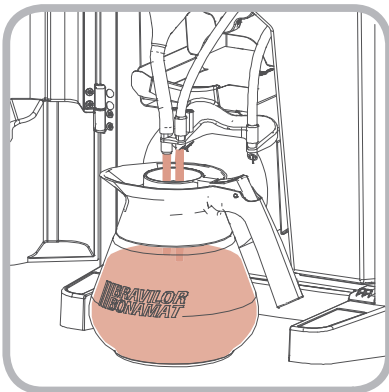


24.

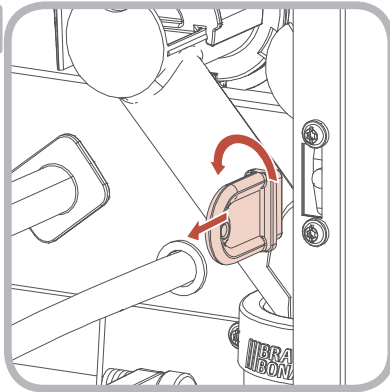




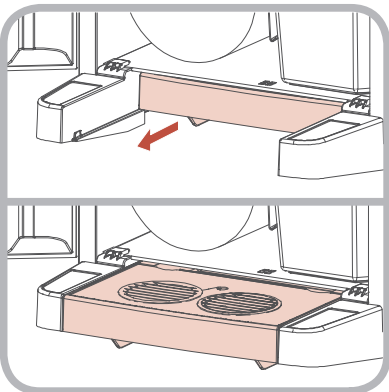
25.



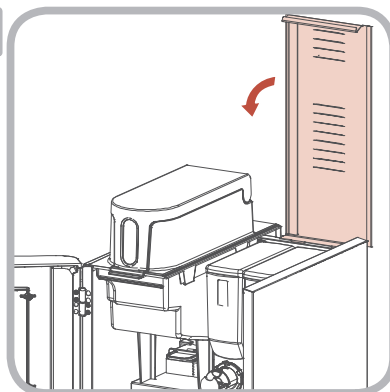
26.



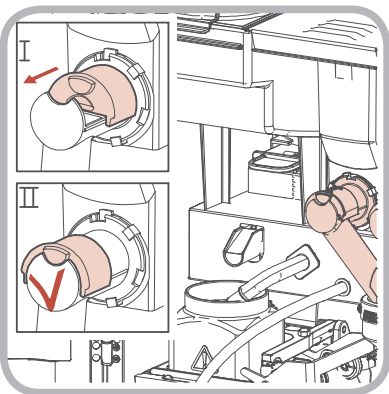
27.



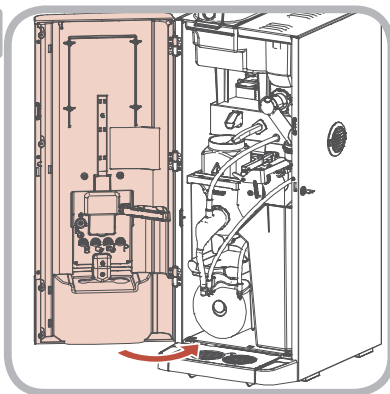
28.

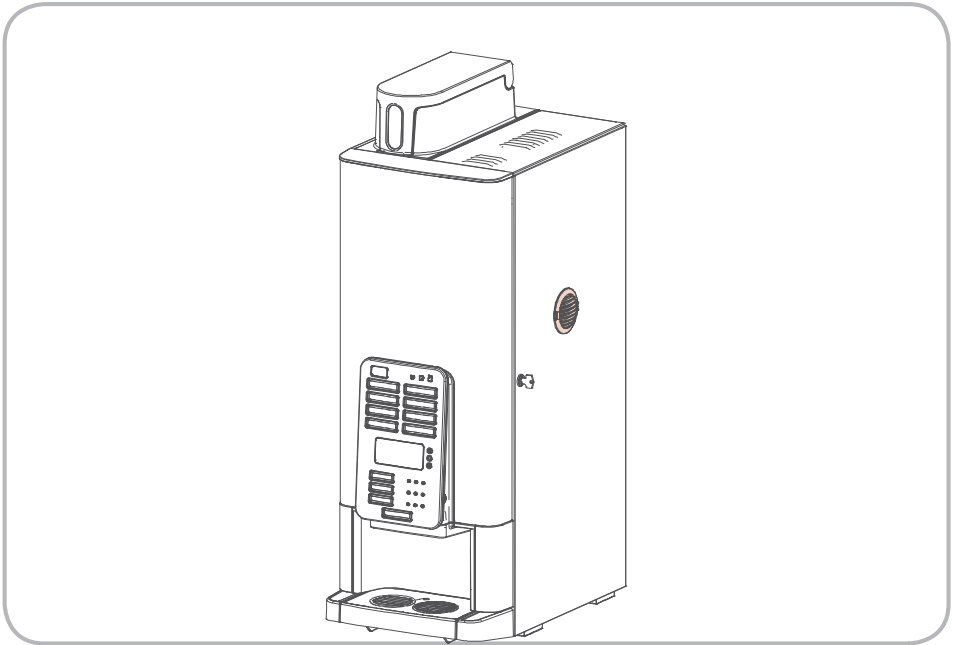


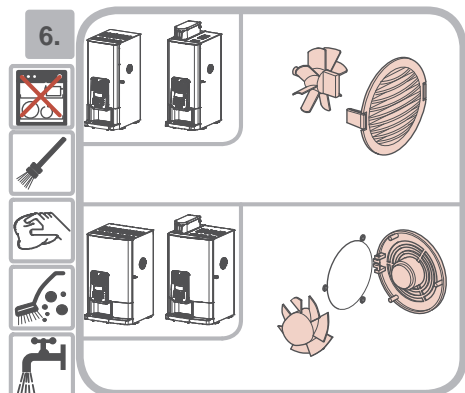
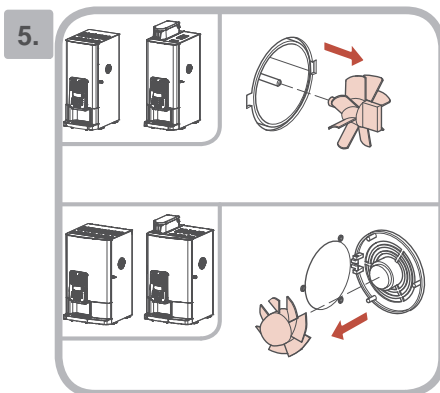
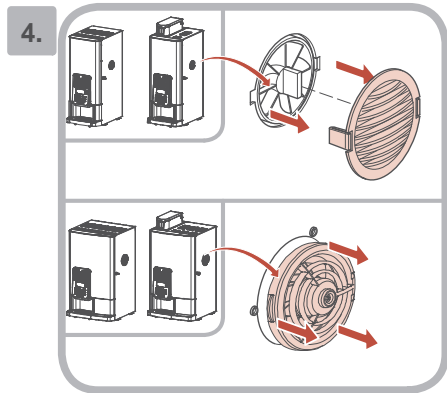
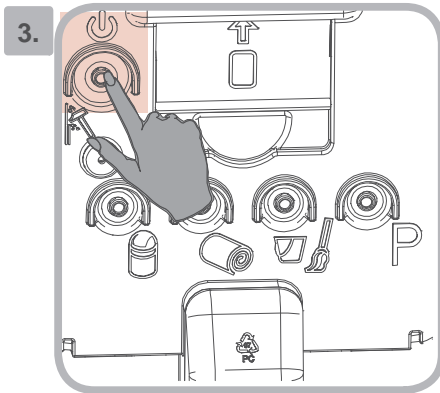
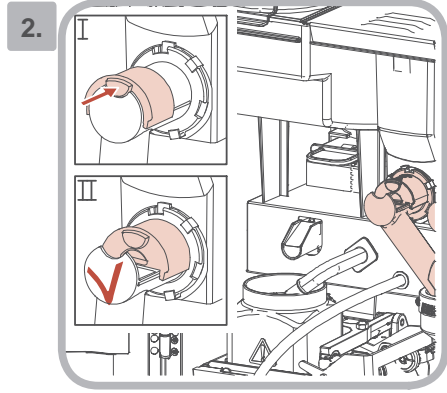
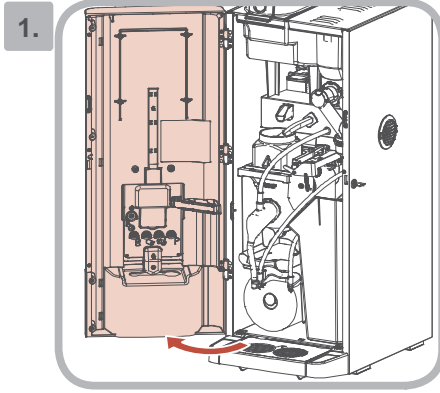
29.

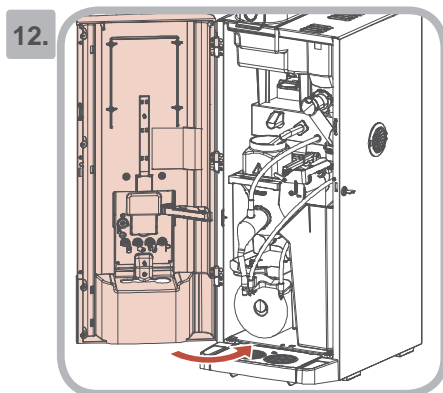
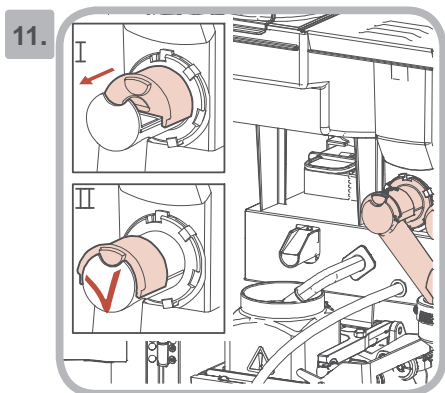
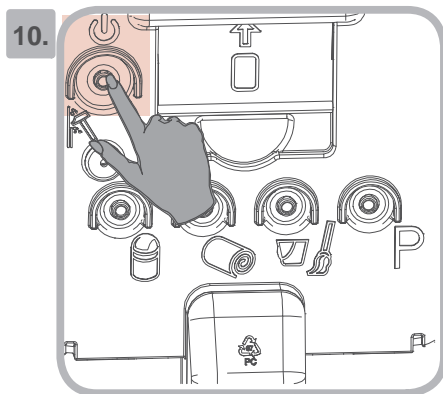
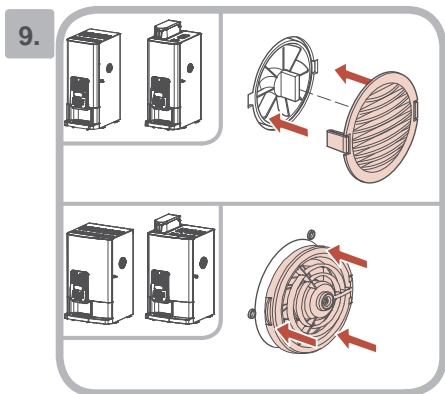
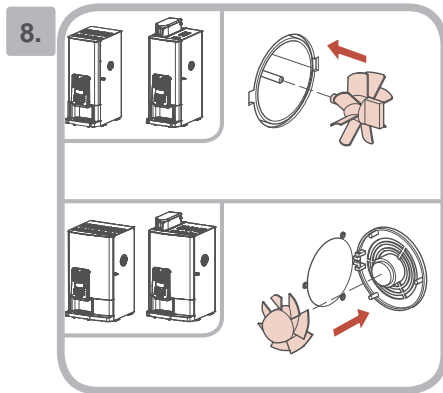
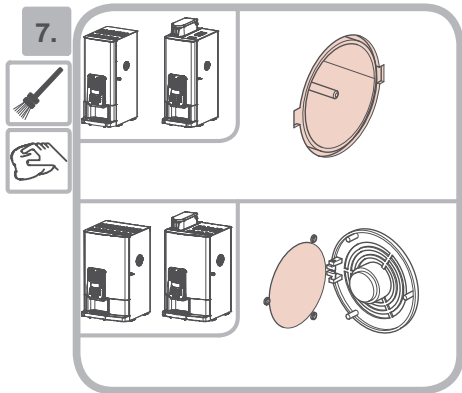


30.







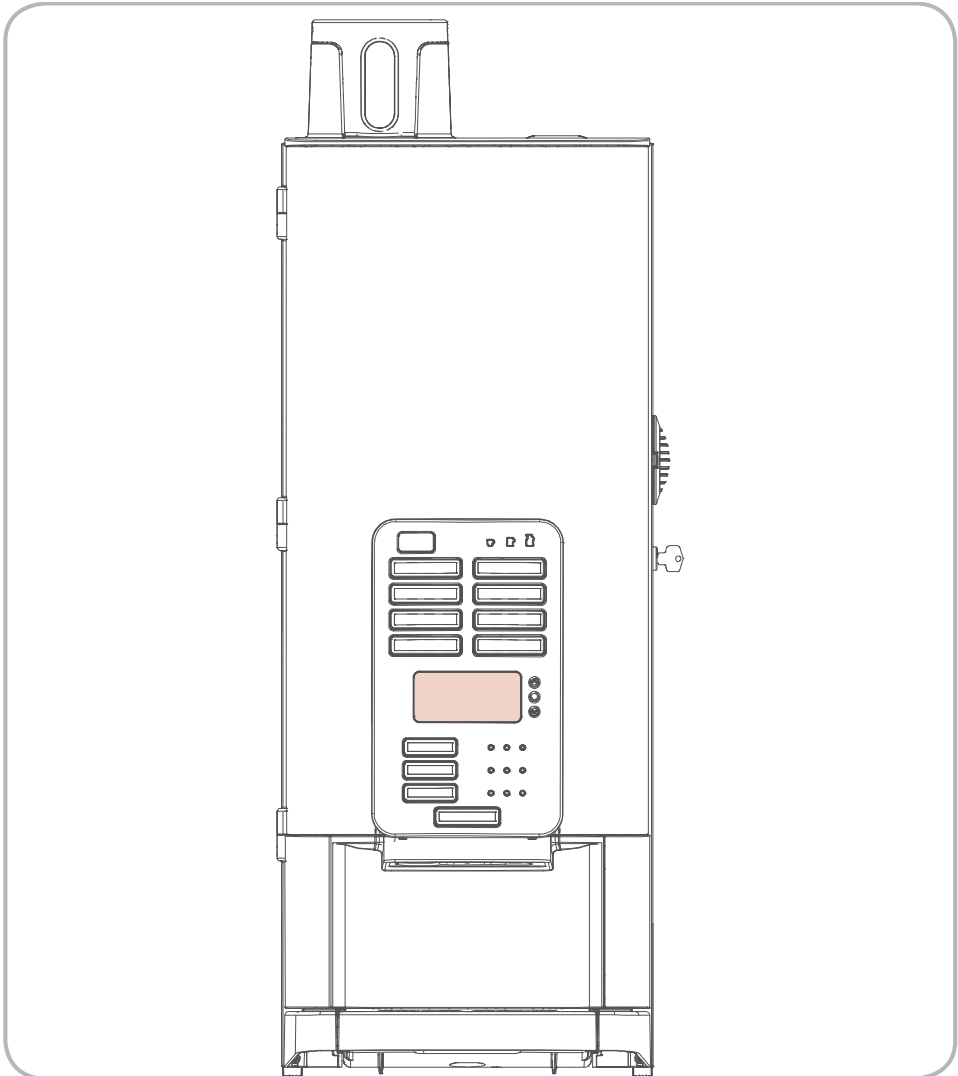


Messages
Messages
Meldungen
Meldingen
Meddelanden

Meldinger
Beskeder
Viestit
Mensajes
Mensagens

Messaggio
Μηνύματα
Zprávy
Wiadomości
Mesaje

Сообщения
Mesajlar
信息
メッセージ
메세지



E

1.



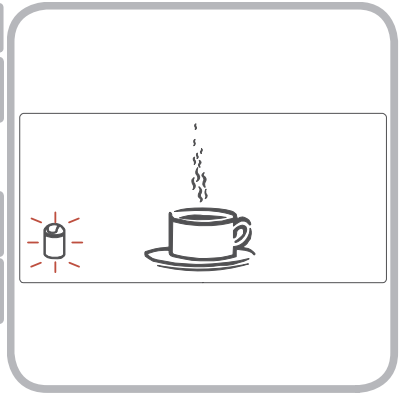
2.



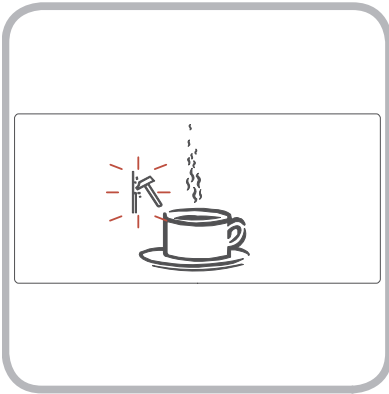
3.

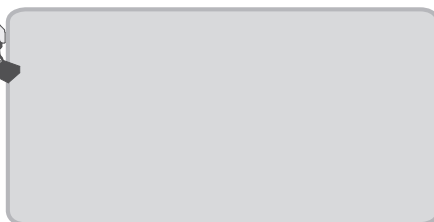


4.



5.





Head office

Bravilor Bonamat BV

Address : Pascalstraat 20
P.O.Box : 188
1700 AD Heerhugowaard
The Netherlands
Tel. : + 31 (0)72 57 51 751
Fax : + 31 (0)72 57 51 758
E-mail : sales@bravilor.com

Bonamat GmbH

Adresse : Brookstieg 14
D-22145 Stapelfeld
Deutschland
Tel. : (040) 60 823-0
Fax : (040) 60 823-100
E-mail : info.de@bonamat.com

Bravilor Ltd

Address : Unit 15 Cordwallis Park
Clivemont Road, Maidenhead
Berkshire SL6 7BU
United Kingdom
Tel. : (01628) – 776060
Fax : (01628) – 776035
E-mail : enquiries@bravilor.com

Bonamat Norge AS

Address : Kallerudlia 17
Postboks : 60
2816 Gjøvik
Norge
Tel. : 61 13 09 65
Fax : 61 13 09 75
E-mail : info.no@bonamat.com

Bonamat AB.

Adresse : Viggbyholmsvägen 83
18377 Täby
Sverige
Tel. : 08-622 64 50
Fax : 08-622 58 70
E-mail : info.se@bonamat.com

Bravilor Belux N.V.

Adres : Boomgaarddreef 7
B2900 Schoten
Belgique / België
Tel. : (03) 663.77.22
Fax : (03) 663.77.44
E-mail : info.be@bravilor.com

Bravilor France S.A.S.

Adresse : 5, Rue Michel Carré
B.P. : N° 60034
95102 Argenteuil Cedex
France
Tél. : 01.34.34.47.74
Fax : 01.34.34.47.75
E-mail : info.fr@bravilor.com

Poland (Bravilor Bonamat BV)

Address : ul. Wankowicza 4/111
02-796 Warsaw
Poland
Tel. : (0)509-32 91 90
E-mail : info.pl@bravilor.com



Italiano
Ελληνικά
Česky
Polski
Română



Русский
Türkçe
中文
日本語
한국어

Prescrizioni di sicurezza
Έντυπο ασφαλείας
Bezpečnostní kniha
Wskaźówki
bezpieczeństwa
Carte instructaj



Инструкция по
эксплуатации
Güvenlik kitabı

安全冊子
安全說明書
안전 지침서

Manuale per l'operatore
Εγχειρίδιο χειριστού
Provozní příručka
Instrukcja obsługi
Manualul operatorului



Руководство оператора
Operatör kilavuzu
操作手冊
操作マニュアル
용지 설명서

Elenco prodotti
Πίνακας συστατικών
Přehled směsí
Lista składników
Listá ingrediente



Список ингредиентов
İçindekiler listesi
成份清單
材料リスト
원재료 목록

Attendere
Αυασιονή
Čekajte
Czekaj
Aşteaptă



Ждите
Bekle
等候
待つ
기다림

Taglio
Αποκοπή
Střihát
Nożyczkí
Intrerupere



Отрезать
Kes
剪割
カット
절단

Penello
Βούρτσα
Kartáč
Szczotka
Perie



уистить щёткой
Fırçala
洗刷
ブラシ
붓

Panno umido
Υγρό πανί
Vlhká látka
Wilgotna szmatka
Cârpă umedă



Влажная салфетка
Nemli bez
濕布
ぬった布
젖은헲겅

Lavaggio
Ελαφριά πλωση
Vypláchnout
Ptukanie
Clătire



Прополоскать
Durula
沖洗
すすぐ
세척

Detersivo
Απορρυπαντικό
Prostředek na odvrpnění
Środek myjący
Detergent



уистящее средство
Deterjan
去污劑
洗劑
세정제

Idoneo per lavastoviglie
Εγγυημένο για χρήση σε
πλυντήριο πιάτων
Myčka – důkaz
Mycie w zmywarce
dozwolone
Spálätör veselä



Допускается Ристка в
посудомоеРной машине
Bulaşık makinası uyumlu
可放於洗碗碟機清洗
食器洗い機で使用可能
접시 세척기 사용금지

Risparmiatore energia
Εξοικονόμηση ενέργειας
Ochrana energie
Pogram "eco"
Mod economic



Накопитель энергии
Enerji tasarrufu

節省能源
省エネルギー
에너지 절약

Chiamare il fornitore
Καλέστε τον αντιπράσιονο / διανομέα
Volejte dodavatele
Teefon do dystrybutora
Cheamă distribuitorul



Позвоните
дистрибутору
Çağrı distribuitorü

聯絡經銷商
販売店に連絡して下さい
전화 교환기

Decalcificazione
Αφαλάτωση
Odvárpnění
Odkamienanie
Decalcarizare



уистка от накипи
Kireçten arındırma
除垢
デスケール
스케일 청소

Accessori
Εξαρτήματα
Přislušenství
Accesorii



Аксессуары
Aksesuarlar
附件
備品
악세서리

Opzione
Προαιρετικό
Nepovinný
Opcja
Opțional



Необязательный
Opسیونel
選擇
オプション
선택 사항



Italiano
Ελληνικά
Česky
Polski
Română



Русский
Türkçe
中文
日本語
한글

Informazione Πληροφορίες Informace Informacja Informație		Информация Bilgi 資料 情報 알림
Indice Περιεχόμενα Obsah Spis treści Index		Содержание İçindekiler 内容目録 目次 목차
Istruzione d'uso Χειρισμός Obsluha Instrukcja obsługi Instalare		Обслуживание Kullanım 操作 取り扱い 취급
Selezione pulsante Πλήκτρο επιλογής Volba tlačítka Przycisk selekcyjujący Buton selectare		Выбрать напиток Seçim Düğmesi 選擇按鍵 선택ボタン 선택버튼
Tazza Φλιτζάνι Šálek Filizanka Ceasca		уашка Fincan 杯 小カップ 컵
Tazza Grande Κούπα Džbánek Kubek Cană		Кружка Maşgara 大杯 大カップ 대그릇
Bricco Κανάτα Konvice Dzbanek Böl		Графин Pot 咖啡壺 데칸타 디전터
Pulsante d'avviamento Πλήκτρο έναρξης Startovací tlačítko Przycisk "start" Buton start		Кнопка «Пуск» Başlatma düğmesi 開始鍵 스타트ボタン 시작버튼
Distribuzione gratis Ελεύθερη χρήση Vplný výstup Wolny dostęp Livrare gratuită		Бесплатно Ücretsiz 贈付 無償交付 무료 제공

Riempire / scaricare Ένδειξη γεμάτο / Άδειο Plný / prázdny Pełny / pusty Plin / Gol		Наполнить / опорожнить Doldurma / Boşaltma 滿空 給水・空にする 채움/팅빈
Pulizia Καθαρισμός Čištění, denně Czyszczenie Curățare		уистка Temizleme 清洗 洗淨 청소
Pulizia giornaliera Καθημερινή καθαριότητα Čištění, denně Czyszczenie, dzienne Curățare, zilnic		уистка ежедневно Temizlik, günlük 清洗・毎日 每日の洗浄 일일 청소
Pulizia settimanale Εβδομαδιαία καθαριότητα Čištění, týdně Czyszczenie, tygodniowe Curățare, săptămânal		уистка раз в неделю Temizlik, haftalık 清洗・每週 每週の洗浄 주별 청소
Contentitore prodotto Μεταλλικό δοχείο Zásobník Kanister Canistră		Канистра Kutu 罐子 ホッパ 캐니스터
Miscelatore Σύστημα ανάμειξης Mísici system System mieszający Sistem amestecare		Смеситель Karışma sistemi 混合系統 攪拌システム 교반기
Sistema ventilazione Σύστημα εξαερισμού Odvzdušňovací system System chłodzenia Sistem ventilație		Система вентилации Havalandırma sistemi 通風系統 通氣システム 환풍기
Contentore caffè consumato Κάδος απορριμμάτων Nádobna na odpad Kosz na odpady Recipient resturi		Бак для мусора Çöp kutusu 廢物箱 카스入れ容器 휴지통
Raccogliogocce Συλλέκτης σταγόνων Odkapni miska Ociekacz Colector picături		Каплесборник Damla tepsisi 接水盤 ドレンパン 물받이
Camera di infusione Θάλαμος βρασμού Demleme haznesi Varná nádoba Komora zaparzenia		Заварочная камера Camera de fierbere 冲泡室 키피 추출 드리프容器
Estrattore Μηχανισμός βρασμού μηχάνισμος Filtrační jednotka Zaparzacz Distributor bere		Заварник Süzme mekanizması 泡水器 抽出器 브로워
Rotolo carta filtrante Ρολό χαρτί φίλτρου Role papiru Rolka papieru Rolă hirtie		Фильтр (рулон) Rulo kağıt 卷紙 フィルターペーパー 롤페이퍼
Messaggio Μηνύματα Zprávy Wiadomości Mesaje		Сообщения Mesajlar 信息 메ッセージ 메세지



**/// BRAVILOR
BONAMAT**

© 11-2011

700.403.607A